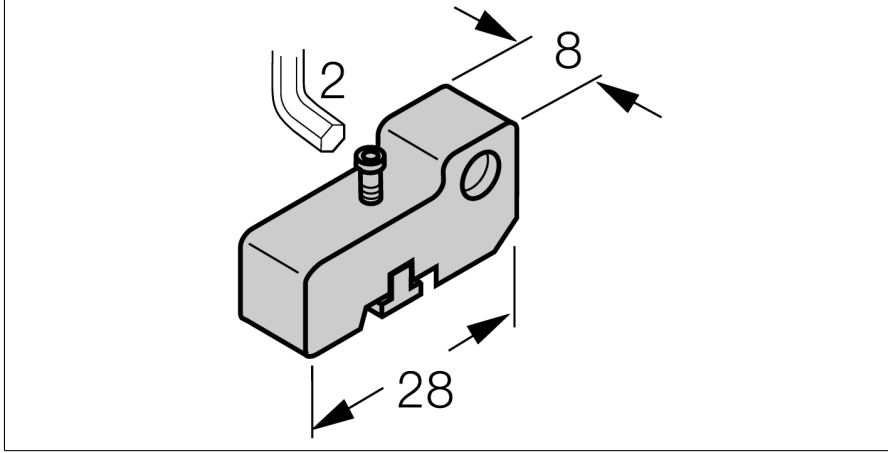
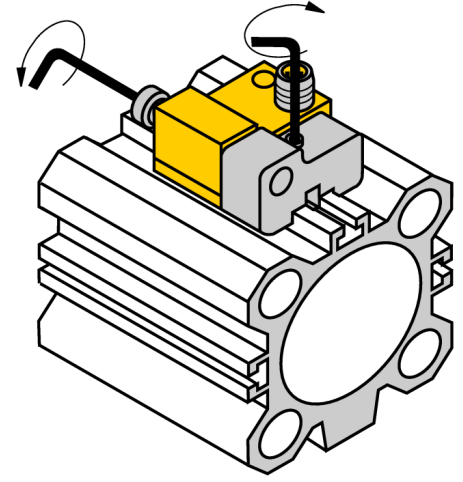


# Manyetik alan sensörleri için aksesuarlar SMC profil silindirlere için montaj braketi NST sensörleri için SMC-325



- SMC profil silindirlere montaj
- Çeşitli silindir çapları için
- Metal: Anotlanmış alüminyum



Tip	SMC-325
Tanit. no.	A3106
Ürün açıklaması	Eski tanıt. no. 6970503
Tasarım	Aksesuarlar, NST
Boyutlar	28 x 8mm
Gövde malzemesi	Metal, AL, Anotlanmış
İlgili silindir çapı için sabitleme kelepçesi	alle
Clamping width	4... 4mm