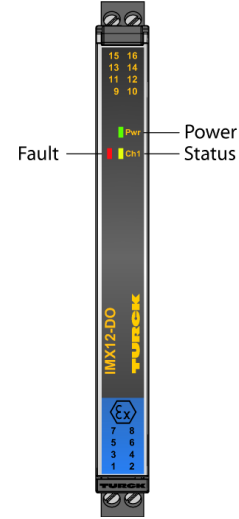
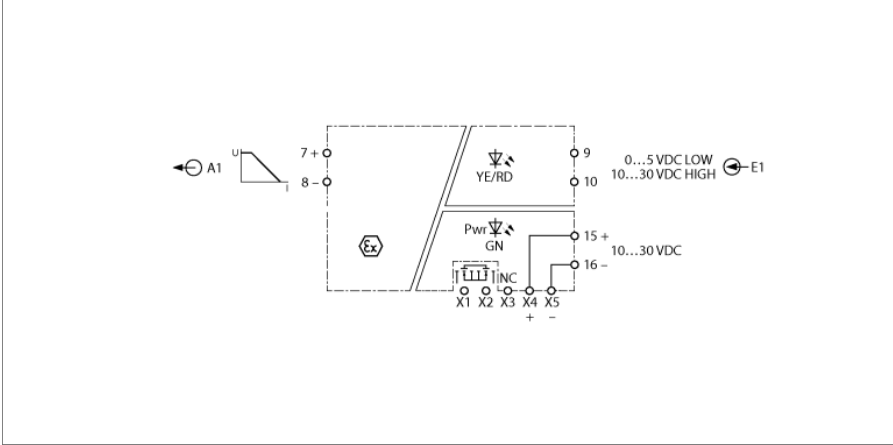


Solenoid Valf

1-kanallı

IMX12-DO01-1U-1U-PR/24VDC



1 kanallı IMX12-DO01-1U-1U-PR/24VDC solenoid sürücü, akım ve gerilimde kendinden güvenli çıkış gerilimi sağlar. Böylece Ex alan-aki yükler doğrudan desteklenebilir. Tipik uygulamalar, Ex i pilot valflerinin kontrolü ve ekranlar ile transmitterlerin güçlendirilmesidir. Cihaz, ortak arıza sinyalini de aktaran güç köprüsünden güç alabilir.

The device is ready for operation when power is applied. The Pwr LED lights green to indicate operational readiness. A yellow LED indicates the switching state of the associated output.

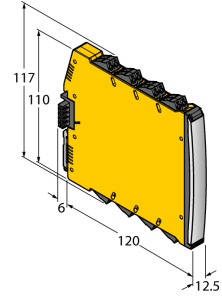
Girişte bir "yüksek" mevcut olduğunda cihaz bir kablo kopmasını veya kısa devreyi algılayabilir. Giriş yüksek empedans durumuna geçer ve ortak alarm çıkışı iletken olur. Çıkış devresindeki bir hata, NE44'e göre kırmızı LED'in yanıp sönmeye neden olur.

Cihaz SIL2'ye (IEC 61508'ye göre yüksek ve düşük talep) kadar olan güvenlik devrelerinde kullanılabilir ve NE21 gerekliliklerini karşılar. Çıkarılabilir vida terminalleri ile donatılmıştır.

Cihaz, çıkarılabilir vida terminalleri ile donatılmıştır.

- Çıkış devreleri kablo kopmasına ve kısa devreye karşı izlenmektedir
- Tam galvanik yalıtım
- Giriş ters kutup korumalı
- Çıkarılabilir vida terminalleri
- Güç köprüsü (konektör teslimata dahildir)
- ATEX, IECEx, cUL, cFM, INMETRO, NEPSI, Kosha, TIIS
- Bölge 2'de kullanım
- SIL 2

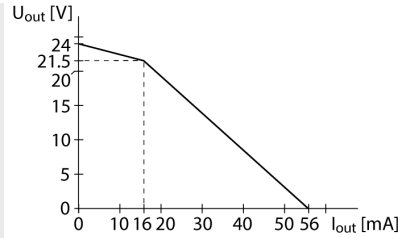
Dimensions



Tip	IMX12-DO01-1U-1U-PR/24VDC
Tanit. no.	7580100
Nominal gerilim	24 VDC
Çalışma gerilimi U_o	10...30 VDC
Güç tüketimi	≤ 1.8 W
Güç dağılımı, tipik	≤ 0.75 W
0 sinyalli	0...5 VDC
1 sinyalli	10...30 VDC
Giriş gecikmesi	≤ 20 msn

Kısa devre	Output at load resistance $< 30 \Omega$, the input will be > 100 k Ω
Kablo kopması	Output at > 20 k Ω load resistance, the input will be > 100 k Ω .

Output curve



Yanıt karakteristik

Limit frequency	≤ 50 Hz
-----------------	--------------

Galvanik yalıtım

Test gerilimi	2,5 kV RMS
Giriş 1'den çıkış 1'e	EN 60079-11'e göre 375 V pik değer
Giriş 1'den beslemeye	EN 50178 ve EN 61010-1 uyarınca 300 V RMS
Çıkış 1'den beslemeye	EN 60079-11'e göre 375 V pik değer

Önemli not	Ex uygulamaları için ilgili Ex sertifikalarında (ATEX, IECEx, UL, vb.) belirtilen değerler uygulanır.
Uygunluk belgesine göre Ex onayı	TÜV 14 ATEX 149780X
Uygulama alanı	II (1) G, II (1) D
Yanmaya karşı koruma kategorisi	[Ex ia Ga] IIC; [Ex ia Da] IIIC
Application area	II 3 (1) G
Yanmaya karşı koruma türü	Ex nA [ia Ga] IIC T4 Gc
Önemli not	IEC 61508 uyarınca işlevsel güvenlik sağlamak için uygulamalarda cihaz kullanılması durumunda, güvenlik kitapçığı kullanılmalıdır. Veri sayfasındaki bilgiler, işlevsel güvenlik için geçerli değildir.
SIL güvenlik devrelerinde	IEC 61508 uyarınca SIL 2

Ekranlar/kontroller

İşletime hazırlık	Yeşil
Anahtarlama durumu	Sarı
Hata gösterimi	kırmızı

Mekanik veriler			
IP Derecesi	IP20		
UL 94 uyarınca yanma sınıfı	V-0		
Ortam sıcaklığı	-25...+70 °C		
Saklama sıcaklığı	-40...+80 °C		
Boyutlar	120 x 12.5 x 117mm		
Ağırlık	152 g		
Montaj talimatları	DIN rayı (NS35)		
Gövde malzemesi	Plastik, Polikarbonat/ABS		
Elektrik bağlantısı	Çıkarılabilir vida terminalleri, 2 pimli		
Terminal ara kesiti	0,2...2,5 mm ² (AWG: 24...14)		
Sıkıştırma torku	0.5 Nm		
Sıkma torku	4.43 LBS-inç		
Ortam koşulları	Çalışma yüksekliği	Deniz seviyesinden maksimum 2000 m yukarıda	
	Kirlilik derecesi	II	
	Ani akım/Aşırı gerilim kategorisi	II (EN 61010-1)	
	Kullanılan standartlar		
	Gerilim direnci ve yalıtım		EN 50178
			EN 61010-1
			EN 50155
			GL VI-7-2
	Darbe		EN 61373 sınıf B
			EN 50155
			GL VI-7-2
			EN 60068-2-6
			EN 60068-2-27
	Sıcaklık		EN 60068-2-1 Ad
			EN 50155
			GL VI-7-2
			EN 60068-2-2 Bd
			EN 60068-2-1
	Havadaki nem		EN 60068-2-38
	EMC		EN 50155
			GL VI-7-2
			NE21
		EN 61326-1	
		EN 61326-3-1	
		EN 61000-4-2	
		EN 61000-4-3	
		EN 61000-4-4	
		EN 61000-4-5	
		EN 61000-4-6	
		EN 61000-4-11	
		EN 61000-4-29	
		EN 55011	
		EN 55016	
		EN 50121-3-2	
	EN 61000-6-2		

Aksesuarlar

Tip kodu	İdent no.	Ölçekli çizim
IMX12-SC-2X-4BK	7580940	Screw terminals for IM(X)12 modules; included in delivery: 4 pcs. of 2-pin black terminals
IMX12-SC-2X-4BU	7580941	Screw terminals for IM(X) 12 modules; included in delivery: 4 pcs. of 2-pin blue terminals
IMX12-CC-2X-4BK	7580942	IM(X) 12 modülleri için yaylı terminaller; teslimata dahil olanlar: 4 adet siyah terminal, 2 pimli
IMX12-CC-2X-4BU	7580943	IM(X) 12 modülleri için yaylı terminaller; teslimata dahil olanlar: 4 adet mavi terminal, 2 pimli