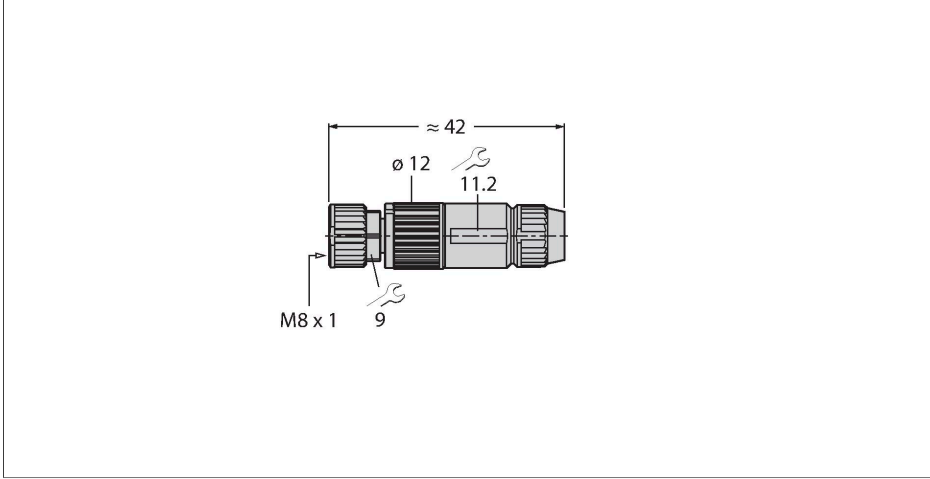


# HA5131-0

## Sahada montajı yapılabilir konektör Dişi konektör M8 × 1/Ø 8 mm, düz



### Teknik Veriler

Tip	HA5131-0
Tanıt. no.	6905404
Konektör A	Dişi, M8 × 1, Düz
Pim sayısı	3
Kontaklar	CuZn,Altın kaplama
Contact carriers	plastik, PA, Siyah
Connector body	PA, Siyah
Kaplin somunu/vidası	Nikel kaplamalı piriç, CuZn
Screw-in thread seal	plastic, FPM/FKM
External diameter of the cable	2.5...5.1 mm
Çekirdek kesiti/Kenetleme kabiliyeti	0.14...0.34 mm <sup>2</sup>
Connection mode	Insulation displacement terminal
Koruma tipi	IP67, (birbirine vidalanmış)
<b>+20°C'de elektriksel özellikler</b>	
Nominal gerilim	32 V
Akım	4 A
Insulation resistance	≥ 10 <sup>8</sup> Ω
İletme direnci	≤ 5 mΩ
<b>Mekanik ve kimyasal özellikler</b>	
Ambient temperature range (stationary)	-5...+50 °C

### Özellikler



- Metal kaplin somunu
- Koruma sınıfı IP67
- IDC quick connection
- 3-pin
- Cable feedthrough 2.5...5.1 mm

### Kontak ataması

