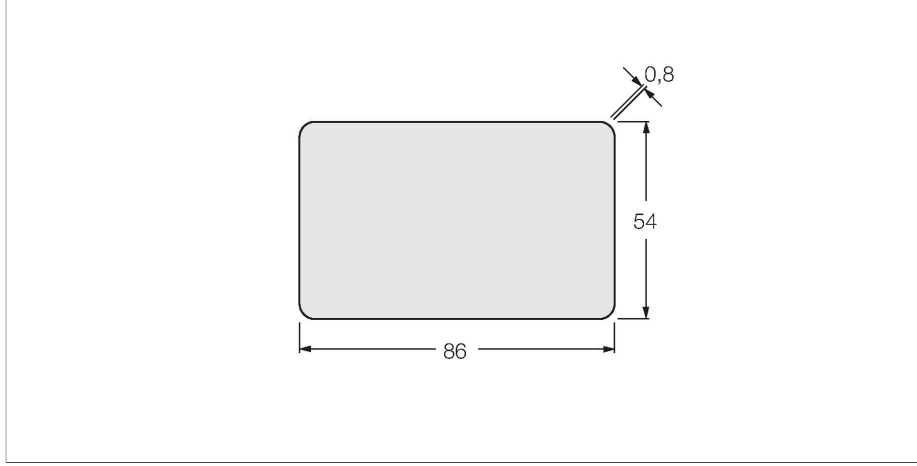


# TW-L86-54-C-B128

## HF etiketi – Akıllı kart



### Özellikler

- EEPROM, bellek 128 byte
- Doğrudan metal üzerine montaja uygun değildir

### İşlevsel prensip

13,56 MHz'lik bir frekansta çalışan HF okuma/yazma cihazları, okuma/yazma kafası ve kullanılan etiket kombinasyonuna göre değişen boyutta (0...500 mm) bir geçiş bölgesi oluşturur.

Burada belirtilen okuma/yazma mesafeleri yalnızca laboratuvar koşullarında ölçülen standart değerleri temsil eder ve çevredeki malzemelerin neden olduğu etkileri içermez. Metal içine/üzerine montaja uygun veri taşıyıcıların okuma/yazma mesafeleri metal içinde/üzerinde iken belirlenir.

Ulaşılabilir mesafeler bileşen toleransı, montaj koşulları, ortam koşulları ve (özellikle metal içine monte edildiğinde) malzeme kalitesi nedeniyle %30 oranında değişiklik gösterebilir. Bu nedenle, uygulamayı gerçek çalışma koşulları altında, özellikle çalışırken okuma ve yazma sırasında test etmek son derece önemlidir!

### Teknik Veriler

Tip	TW-L86-54-C-B128
Tanıt. no.	6900479
Ürün açıklaması	kredi kartı boyutu
Veri transferi	endüktif kaplin
Teknoloji	HF RFID
Çalışma frekansı	13,56 MHz
Bellek tipi	EEPROM
Çip	NXP I-Code SLI-X
Bellek	128 Bayt
Bellek	okuma/yazma
Serbestçe kullanılabilir bellek	112 Bayt
Okuma işlemlerinin sayısı	sınırsız
Yazma işlemlerinin sayısı	10 <sup>5</sup>
Tipik yazma süresi	2 ms/bayt
Tipik yazma süresi	3 ms/bayt
Radio iletişimi ve protokol standartları	ISO 15693 NFC Typ 5
Minimum distance to metal	10 mm
Okuma/yazma erişimi sırasında sıcaklık	-25...+50 °C
Sıcaklık, algılama aralığının dışında	-20...+50 °C
Tasarım	akıllı kart
Gövde uzunluğu	86 mm
Gövde genişliği	54 mm
Gövde malzemesi	Plastik, PC
Aktif alan malzemesi	plastik, PC
IP Derecesi	IP67
Packaging unit	1