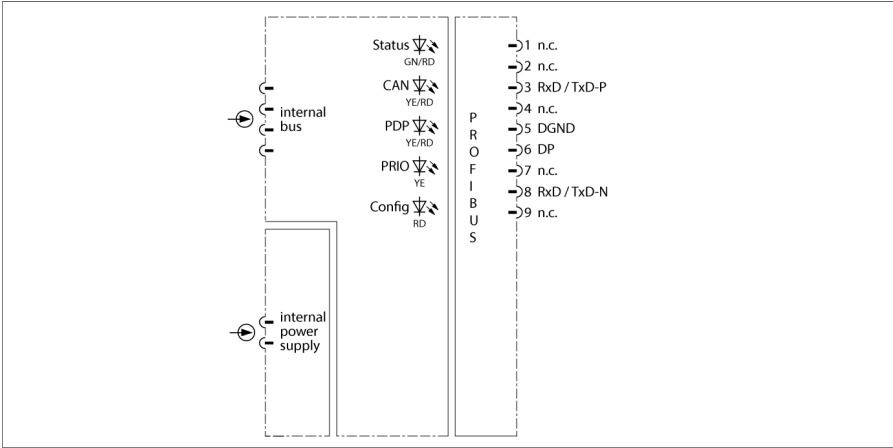


excom G/Ç sistemi PROFIBUS-DP Arayüzü GDP-NI/FW2.3



GDP-NI ağ geçidi *excom*® sistemini PROFIBUS-DP ağlara bağlamaya yarar. PROFIBUS-DP'ye bağlantı optik elyaflar veya bakır kablolar aracılığıyla kurulabilir. Veri transferi için optik elyaflar kullanılırken, kablolu ve optik PROFIBUS arasında bir optik bağlayıcı çifti kurulmalıdır.

Ağ geçidi, maksimum 1500 kbps'lik bir iletim hızında çalıştırılabilir. Veri yolu, modül rafı üzerindeki standart bir minyatür SUB-D slotuna bağlıdır.

Sistem yapılandırması için tüm yapılandırma dosyalarını ve parametre setlerini içeren bir GSD dosyası mevcuttur. Uygun ana sistemlere bağlandığında, işletim esnasında sistem yapılandırmasını değiştirebilirsiniz.

Ağ geçidi, port-bağlantılı tanılama da dahil olmak üzere PROFIBUS tanılama işlevlerinin tamamını sağlar. Buna ilaveten üreticiye özel hata kodları üretilir. Bu kodlar; HART iletişim hataları, güç kaynağı hataları, planlama hataları ve ayrıca simülasyonlar, dahili iletişim ve fazlalık değiştirme vb. için bilgiler içerir.

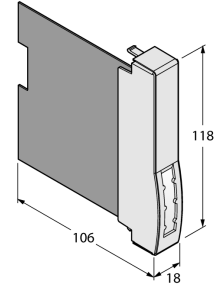
Fazlalık: İki ağ geçidi ve iki veri yolu kablosunun kullanımı, ağ geçitlerinden veya veri yolu hatlarından birinin arızalanması durumunda hatasız iletişimi garantiler. Eğer ağ geçitlerinden biri arızalanırsa, diğeri işi sorunsuzca devralır; buna hat fazlalığı adı verilir. Sistem fazlalığı da (her biri ağ geçidine bağlı iki master) desteklenmektedir.

Önerilen kablolama bileşenleri:

- PROFIBUS-DP kablosu, tip 451
- D9T-RS485 konektör

- PROFIBUS-DPV1 iletişimi için ağ geçidi
- *excom* istasyonu ile PROFIBUS bağlantısı
- Baud hızı maks. 1,5 Mb/sn
- PROFIBUS kullanıcı örgütüne (PNO) uygun PROFIBUS arayüzü

Boyutlar



Tip	GDP-NI/FW2.3
Tanit. no.	6884276
Besleme gerilimi	Modül rafı yoluyla, merkezi güç beslemesi modülü
Güç tüketimi	≤ 1 W
Galvanik yalıtım	Tam galvanik yalıtım
İletim hızı	9,6 kbps'den 1,5 Mbps'ye kadar
Hitap ettiği aralık	1 ... 99
Uygunluk belgesine göre Ex onayı	IECEX PTB 19.0043X
Uygunluk belgesine göre Ex onayı	PTB 13 ATEX 2013 X
Device designation	Ⓔ II (2) G [Ex ib] IIC

Ekranlar/kontroller	
İşletime hazırlık	1 x yeşil/kırmızı
Dah. iletişim (CAN)	1 x sarı/kırmızı
Har. İletişim (PDP)	1 x sarı/kırmızı
Fazlalık hazırlığı	1 x sarı/kırmızı
Hata gösterimi	1 x kırmızı

Gövde malzemesi	Plastik
Bağlantı modu	modül, rafa takılı
IP Derecesi	IP20
Ortam sıcaklığı	-20...+70 °C
Bağıl nem	≤ IEC 60068-2-78 uyarınca 40°C'de %93
Titreşim testi	IEC 60068-2-6 uyarınca
Darbe testi	IEC 60068-2-27 uyarınca
EMC	EN 61326-1 uyarınca Namur NE21 uyarınca
MTTF	144 yılı SN 29500'e uygun (Ed. 99) 40 °C
Boyutlar	18 x 118 x 106mm

Onaylar	ATEX cFMus cFM IECEX CCC KOSHA UKCA CE
---------	---

Aksesuarlar

Tip kodu	İdent no.	Ölçekli çizim
GDP-NI ZONE2 MARKING SET (2PCS)	100041987	Bölge 2'de kullanılacak işaretleme seti, GDP-NI ve Profibus bağlantısının enerji verildiğinde bağlanmaması veya bağlantısının kesilmemesi gerektiğini belirtir.