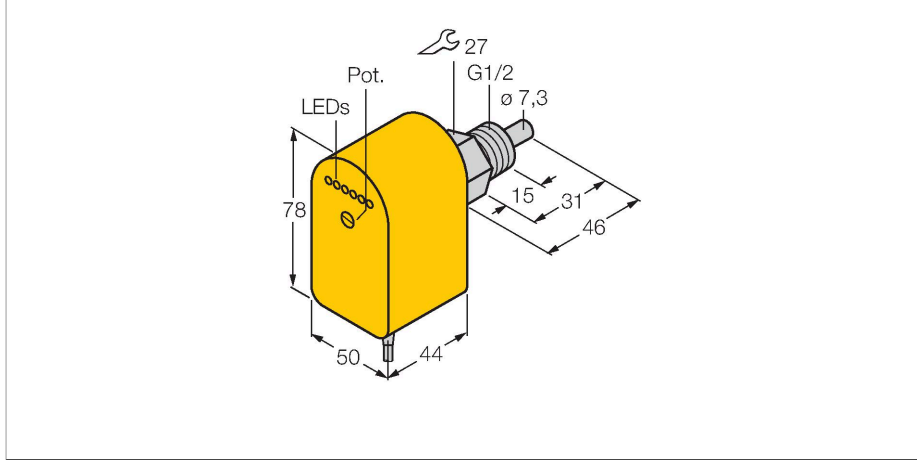


FCS-G1/2A4P-VRX/24VDC

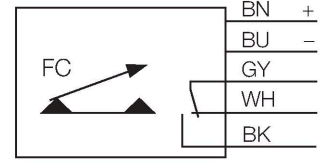
Akış sensörü – Entegre işlemcisi bulunan daldırma tipi sensör



Özellikler

- Sıvı ortam sensörü
- Kalorimetrik ilke
- Potansiyometre ile ayar
- LED zinciriyle durum gösterimi
- 5 kablolu DC, 19,2...28,8 VDC
- Değiştirme kontağı, röle çıkışı
- Kablo cihazı

Kablo bağlantı şeması



Teknik Veriler

Tanit. no.	6870096
Tip	FCS-G1/2A4P-VRX/24VDC
Montaj koşulları	Daldırma sensörü
Water Operating Range	1...150 cm/sn
Oil Operating Range	3...300 cm/sn
Bekleme süresi	tip. 8 sn (2...15 sn)
Açma süresi	tip. 2 sn (1...15 sn)
Kapatma süresi	tip. 2 sn (1...15 sn)
Sıcaklık sıçraması, yanıt süresi	maks. 12 sn
Sıcaklık gradyanı	≤ 250 K/dk
Ortam sıcaklığı	-20...+80 °C
Elektrik verileri	
Çalışma gerilimi U _b	19.2...28.8 VDC
Akım tüketimi	≤ 80 mA
Çıkış işlevi	Röle çıkışı, Tamamlayıcı kontak
Nominal çalışma akımı	4 A
Kısa devre koruması	hayır
Ters kutup koruması	evet
AC anahtarlama voltajı	250 VAC
DC anahtarlama voltajı	60 VDC
Maks. AC anahtarlama kapasitesi	1000 VA
Maks. DC anahtarlama kapasitesi	60 W
IP Derecesi	IP68
Mekanik veriler	
Tasarım	Daldırma
Gövde malzemesi	Plastik, PBT
Sensor material	paslanmaz çelik, 1.4571 (AISI 316Ti)

İşlevsel prensip

Gömme tip akış sensörlerimiz, termodinamik prensibine göre çalışır. Ölçüm probu, akış ortamına karşın birkaç °C ısıtılır. Sıvı probun üzerinden geçerken, probda üretilen ısı yayılır. Ortaya çıkan sıcaklık ölçülür ve ortam sıcaklığıyla karşılaştırılır. Her bir ortamın akış durumu, ölçülen sıcaklık farkından türetilir. TURCK'un aşınmaz akış sensörleri, gaz ve sıvı ortam akışını güvenilir bir şekilde izler.

Teknik Veriler

Gövde somunu maks. sıkma torku	30 Nm
Elektriksel bağlantı	Kablolar
Kablo uzunluğu	2 m
Çekirdek kesit alanı	5 x 0.5 mm ²
Basınç dayanımı	100 bar
İşlem bağlantısı	G 1/2 inç
Anahtarlama durumu	LED zinciri, Yeşil/sarı/kırmızı
Flow state display	LED zinciri
Indication: Drop below setpoint	LED Kırmızı
Indication: Setpoint reached	LED Sarı
Indication: Setpoint exceeded	4 x LED Yeşil
Testler/onaylar	