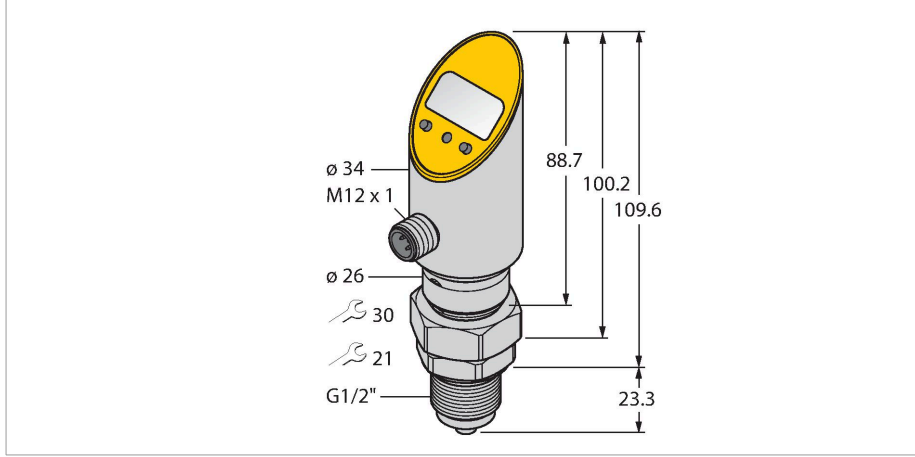


# PS001V-508-2UPN8X-H1141/3GD

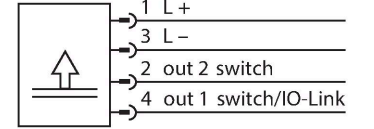
## Basınç transmitteri (döndürülebilir) – 2 PNP/NPN transistör anahtarlama çıkışı



### Özellikler

- İşlem bağlantısını monte ettikten sonra döndürülebilir
- Ayarlanmış değerlerin alet kullanılmadan okunması
- Gömme basma düğmesi ve anahtarlı kilit üzerinden güvenli programlama
- Kalıcı basınç göstergesi (bar, psi, kPa, MPa, muhtelif)
- Azami basınç belleği
- Basınç aralığı -1 ... 1 bar bağlı
- ATEX category II 3 G, Ex zone 2
- ATEX category II 3 D, Ex zone 22

### Kablo bağlantı şeması



### Teknik Veriler

Tip	PS001V-508-2UPN8X-H1141/3GD
Tanıt. no.	6834042
Basınç türü	Bağıl basınç
Basınç aralığı	-1...1 bar
	-14.5...14.5 psi
	-0.1...0.1 MPa
Kabul edilebilir aşırı basınç	≤ 5.5 bar
Patlama basıncı	≥ 5.5 bar
Yanıt süresi	< 3 ms
<b>Güç beslemesi</b>	
Çalışma gerilimi U <sub>b</sub>	18...30 VDC
Akım tüketimi	≤ 50 mA
I <sub>b</sub> 'de gerilim düşüşü	≤ 2 V
Koruyucu önlem	EN 50178'e göre SELV; PELV
Kısa devre/Ters kutup koruması	evet / evet
Koruma sınıfı	IP67 IP69K
Koruma sınıfı	III
<b>Çıkışlar</b>	
Çıkış 1	Anahtarlama çıkışı veya IO-Link modu
Çıkış 2	Kontak çıkış
<b>Anahtarlama çıkışı</b>	
İletişim protokolü	IO-Link
Çıkış işlevi	NA/NK kontağı, PNP/NPN
Accuracy	± 0.5 % FS BSL

### İşlevsel prensip

PS ürün serisindeki basınç sensörleri, seramik ölçüm hücreleri ile çalışır. Seramik kaplama malzemeleri üzerine uygulanan basıncın bir sonucu olarak basınçla orantılı bir sinyal ortaya çıkar ve elektronik olarak işlenir. İşlenen sinyal, kullanılan sensör türüne bağlı olarak anahtarlama veya analog çıkış sinyali olarak kullanılabilir. Rijit veya döndürülebilir sensör gövdesi sayesinde maksimum esneklik, çeşitli diş türleri, ön düz kafa ya da kullanılmayan alan bırakmayan basınç zarları ve %0,5'lik bir tam ölçekli, işleme güvenli bağlantı garantisini sağlar.

## Teknik Veriler

Nominal çalışma akımı	0.2 A
Anahtarlama frekansı	≤ 180 Hz
Anahtarlama noktası uzaklığı	≥ 0.5 %
Anahtarlama noktası:	(Min. +0,005 × mesafe)...tam ölçeğin %100'ü
Bırakma noktası/noktaları	min şuna kadar (SP - 0,005 x aralık)
Anahtarlama döngüleri	≥ 100 mil.
<b>IO-Link</b>	
IO-Link Özellikleri	V 1.0
Parametrelendirme	FDT / DTM
Şanzıman fiziği	3 kablolu fiziğe karşılık gelir (PHY2)
İletim hızı	COM 2 / 38,4 kbps
İşlem verisi genişliği	16 bit
Ölçülen değer bilgisi	14 bit
Anahtarlama bilgisi	2 bit
Çerçeve tipi	2,2
Accuracy	± 0.5 % FS BSL
SIDI GSDML'ye dahildir	Evet
<b>Sıcaklık davranışı</b>	
Ortam sıcaklığı	-40...+85 °C
Sıcaklık katsayısı sıfır noktası TK <sub>0</sub>	± 0.15 % tam ölçek/10.000
Sıcaklık katsayısı aralığı TK <sub>s</sub>	± 0.15 % tam ölçek/10.000
<b>Ortam koşulları</b>	
Ortam sıcaklığı	-40...+70 °C
Saklama sıcaklığı	-40...+80 °C
Titreşim direnci	IEC 68-2-6'ya göre 20 g (9...2000 Hz)
Shock resistance	50 g (11 ms) IEC 68-2-27 uyarınca
EMV	EN 61000-4-2 ESD:4 kV CD / 8 kV AD EN 61000-4-3 HF ışınan: 15 V/m EN 61000-4-4 Patlama: 2 kV EN 61000-4-5 Aşırı Gerilim: 1000 V, 42 Ohm EN 61000-4-6 HF kablo bağlantısı: 10 V
<b>Mekanik veriler</b>	
Gövde malzemesi	Paslanmaz çelik/Plastik, 1.4305 (AISI 303)
Malzeme basıncı bağlantısı	Paslanmaz çelik 1.4305 (AISI 303)
Malzeme basıncı elemanı	Seramik Al <sub>2</sub> O <sub>3</sub>
Yalıtkan materyal	FPM spes.
İşlem bağlantısı	G 1/2 inç erkek dış, DIN 3852-E (manometre)
Anahtar boyutu basınç bağlantısı / kaplin somunu	27/ 30
Elektriksel bağlantı	Konektörler, M12 × 1

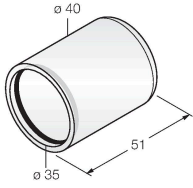
## Teknik Veriler

Gövde somunu maks. sıkma torku	35 Nm
IEC 61298-1'e göre referans koşulları	
Sıcaklık	15...+25 °C
Atmosferik basınç	860...1060 hPa abs.
Nem	45...75 % rel.
Yedek güç	24 VDC
Ekran	4 basamaklı 7 bölümlü ekran, 180° döndürülebilir, kapatma işlevli
Anahtarlama durumu	2 × LEDs, Sarı
Birim görünümü	5 x yeşil LED (bar, psi, kPa, MPa, muhtelif)
Programlama seçenekleri	anahtar/bırakma noktası; PNP/NPN, NO/NC; histerezis/pencere modu; sessiz; basınç birimi; azami basınç belleği
Testler/onaylar	
Onaylar	cULus
UL kayıt numarası	E183243
MTTF	439 yılı SN 29500'e uygun (Ed. 99) 40 °C
Gönderi paketi içeriği	SC-M12/3GD

## Aksesuarlar

PTS-COVER A9350

Koruyucu gövde



## Aksesuarlar

Ölçekli çizim

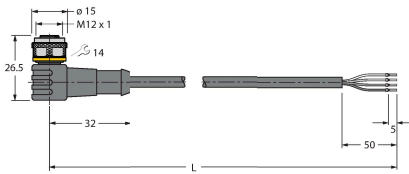
Tip

Tanit. no.

WKC4.4T-2/TEL

6625025

Bağlantı kablosu, M12 dişi konektör, açılı, 4 pimli, kablo uzunluğu: 2 m, kılıf malzemesi: PVC, siyah; cULus onayı

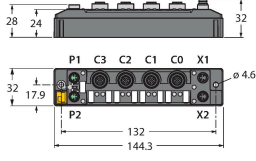


Ölçekli çizim	Tip	Tanıt. no.	
	RKC4.4T-2/TEL	6625013	Bağlantı kablosu, M12 dişi konektör, düz, 4 pimli, kablo uzunluğu: 2 m, kılıf malzemesi: PVC, siyah; cULus onayı
	RKC4.4T-2/TXL	6625503	Bağlantı kablosu, M12 dişi konektör, düz, 4 pimli, kablo uzunluğu: 2 m, kılıf malzemesi: PUR, siyah; cULus onayı
	WKC4.4T-2/TXL	6625515	Bağlantı kablosu, M12 dişi konektör, açılı, 4 pimli, kablo uzunluğu: 2 m, kılıf malzemesi: PUR, siyah; cULus onayı
	RKC4.4T-P7X2-10/TXL	6626184	Bağlantı kablosu, M12 dişi konektör, düz, 4 pimli, LED, kablo uzunluğu: 10 m, kılıf malzemesi: PUR, siyah; cULus onayı

## Aksesuarlar

Ölçekli çizim	Tip	Tanıt. no.	
	USB-2-IOL-0002	6825482	Entegre USB bağlantı noktalı IO-Link Master

## Ölçekli çizim

Tip  
TBEN-S2-4IOLTanıt. no.  
6814024Kompakt çok protokollü I/O modülü, 4  
IO-Link Master 1.1 Sınıf A, 4 evrensel  
PNP dijital kanal 0,5 A

## Kullanım talimatları

### Kullanım amacı

Bu cihaz, 2014/34/EC direktifinin gerekliliklerini karşılar ve EN60079-0:2012, EN60079-15:2010 ve EN60079-31:2009 uyarınca patlama açısından tehlikeli alanlarda kullanım için uygundur. Kullanım amacına uygun şekilde doğru kullanılmasını sağlamak için ulusal yönetmeliklere ve direktiflere uymak gerekir.

### Patlama tehlikesi olan alanlarda kullanıma yönelik, aşağıdaki sınıflandırmaya uyun

II 3 G ve II 3 D (Grup II, Kategori 3 G, gazlı ortamlar için elektrikli ekipman ve kategori 3 D, tozlu ortamlar için elektrikli ekipman).

### İşaret (cihaza veya teknik veri sayfasına bakın)

EN 60079-0:2012 ve EN 60079-15:2010 uyarınca  II 3 G Ex nA IIC T5 Gc ve EN 60079-0:2012 ve EN 60079-31:2009 uyarınca  II 3 D Ex tc IIIC T90°C Dc

### Yerel kabul edilen ortam sıcaklığı

0...+60 °C

### Kurulum/Devreye Alma

Bu cihazlar yalnızca eğitimli ve yetkili personel tarafından kurulabilir, bağlanabilir ve çalıştırılabilir. Yetkili personel, patlama tehlikesi olan alanlarda kullanım için tasarlanmış elektrikli ekipmanla ilgili koruma sınıfları, direktifler ve yönetmelikleri biliyor olmalıdır. Lütfen cihaz üzerindeki işaret ve sınıflandırmanın, gerçek uygulama koşullarıyla uyumlu olduğunu doğrulayın.

### IKurulum ve montaj talimatları

Kablolar ve plastik cihazların statik yüklenmesinden kaçının. Lütfen cihazı yalnızca nemli bir bezle temizleyin. Cihazı toz akışı olan bir yere kurmayın ve cihaz üzerinde toz tortuları birikmesini önleyin. Cihazlar, güçlü manyetik alanlara karşı korunmalıdır. Pin konfigürasyonu ve elektrik özellikleri, cihaz işaretinden veya teknik veri sayfasından alınabilir. Cihazın kirlenmesini engellemek için, lütfen kablo rakorları veya konektörlerin mevcut körleme tapalarını yalnızca kabloyu yerleştirmeden veya kablo yuvasını açmadan çok kısa bir süre önce çıkartın.

### Güvenli çalışma için özel koşullar

Gerilim varken takma birimi bağlantısı veya kablonun bağlantısını kesmeyin. Lütfen takma birimi bağlantısının yakınlarına uygun bir biçimde, aşağıdaki ikaz metnini içeren kalıcı bir uyarı etiketi yapıştırın: Nicht unter Spannung trennen / Üzerinde enerji varken ayırmayın. Cihaz > 4 Joule'lik enerjiden ve zararlı UV ışınlarından kaynaklanan mekanik hasara karşı korunmalıdır. Konektörler yalnızca O-ringle birlikte IP korumasına sahiptir. Bu ekipmanın nominal voltajının (24 VDC +%20 = 28,8 VDC) %40'tan fazla olmamasını sağlamak için yük voltajı ve bu ekipmanın çalışma voltajı ayrı güç besleme üniteleriyle (IEC 60 364/UL 508) güvenli olarak sağlanmalıdır.

### Servis/Bakım

Onarmak mümkün değildir. Cihaz üretici dışındaki bir şahıs tarafından onarılır veya değiştirilirse onay geçersizleşir. Onayla ilgili en önemli veriler listelenmektedir.