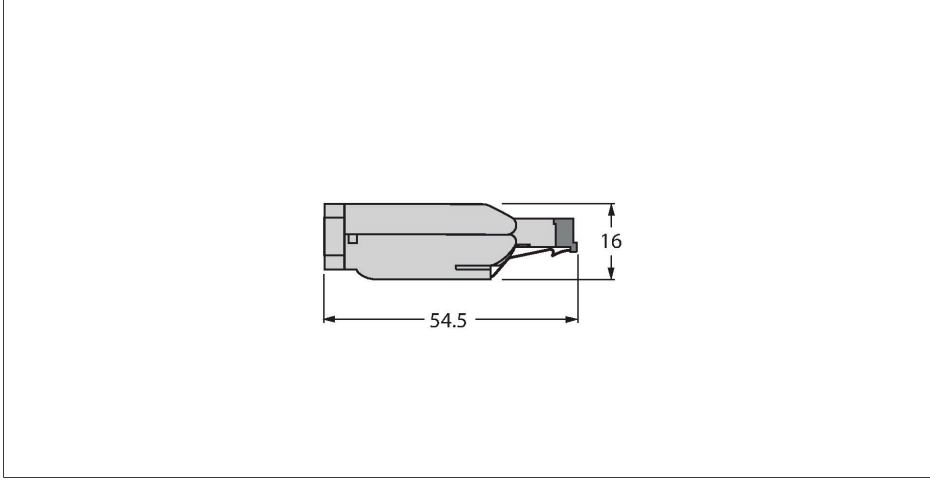


6GK1901-1BB10-2AA0

Sahada montajı yapılabilir konektör

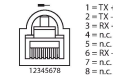


Özellikler



- RJ45 erkek konektör
- CAT5, Ethernet uygulamalarında kullanım için
- Korunabilir
- Metal gövde
- RoHS uyumlu
- Koruma sınıfı IP20
- IDC quick connection
- 4-pin

Kontakt ataması



Temel Kablo Bağlantı Şeması



Teknik Veriler

Tip	6GK1901-1BB10-2AA0
Tanit. no.	6780031
Konektör A	Erkek, RJ45, Düz
Pim sayısı	4
Contact carriers	plastik
Connector body	Metal
External diameter of the cable	6...8 mm
Connection mode	Insulation displacement terminal
Koruma tipi	IP20, (takılı)
Ağ protokolü	Ethernet
Koruma	evet
+20°C'de elektriksel özellikler	
Nominal gerilim	30 V
Akım	2 A
Insulation resistance	$\geq 10^8 \Omega$
Mekanik ve kimyasal özellikler	
Ortam sıcaklığı (sabit)	-40...+80 °C