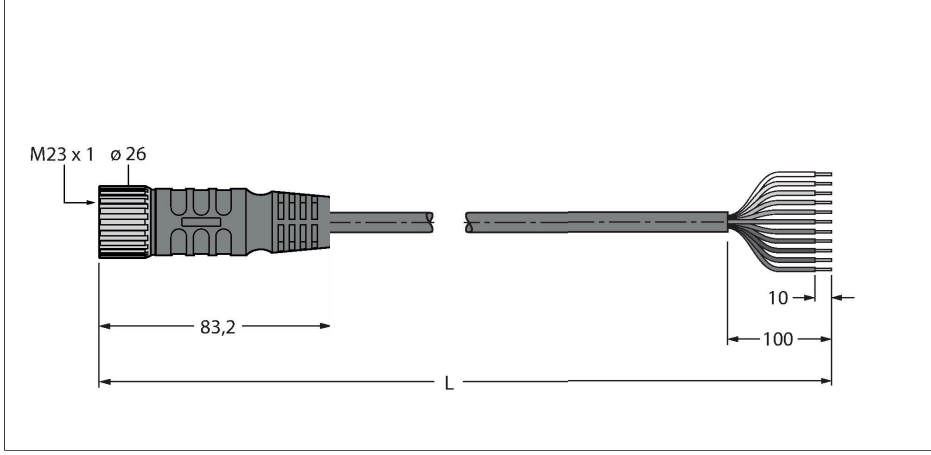


CKCM12-11-10/TXL

Çoklu pasif bağlantı kutusu için besleme kablosu, TPU – Bağlantı Kablosu



Özellikler

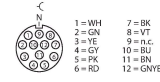


- M23 dişli konektör, düz, 12 pimli (11 atanmış)
- Kılıf malzemesi: TPU
- Kılıf rengi: siyah
- FT1'e göre alev geciktirici
- Halojen, silikon ve PVC içermez
- Aşınmaya karşı özellikle dirençli
- RoHS uyumlu
- Koruma sınıfı IP67
- Kablo uzunluğu: 10 m

Teknik Veriler

Tip	CKCM12-11-10/TXL
Tanıt. no.	6631125
Konektör A	Dişi, M23 x 1, Düz
Pim sayısı	12
Kontaklar	Pirinç, CuZn, Altın kaplama
Contact carriers	plastik, PBT, Gri
Connector body	plastik, TPU, Siyah
Kaplin somunu/vidası	Nikel kaplamalı pirinç, CuZn, nikel kaplama
Seal	plastik, FPM/FKM
Mekanik ömür	> 100 eşleşme döngüleri
Kirlilik derecesi	3
Koruma tipi	IP67, yalnızca vidalı durumda
Kablo	
Kablo çapı	Ø 8.4 mm ±0.30
Cable length	10 m
Cable jacket	TPU, Siyah
Kablo damarı yalıtımı	PP
Çekirdek kesit alan	11 x 0.82 mm ²
Bükülü tel düzenlemesi	19 x 0.23 mm
Kablo damarı renkleri	WH, GN, YE, GY, PK, RD, BK, VT, BU, BN, GNYE
+20°C'de elektriksel özellikler	
Nominal gerilim	300 V
Akım	4 A
Mekanik ve kimyasal özellikler	
Statik Bükme yarıçapı	≥ 5 x Ø

Kontakt ataması



Teknik Veriler

Bükülme yarıçapı (esnek kullanım)	$\geq 10 \times \emptyset$
Ortam sıcaklığı (sabit)	-40...+80 °C