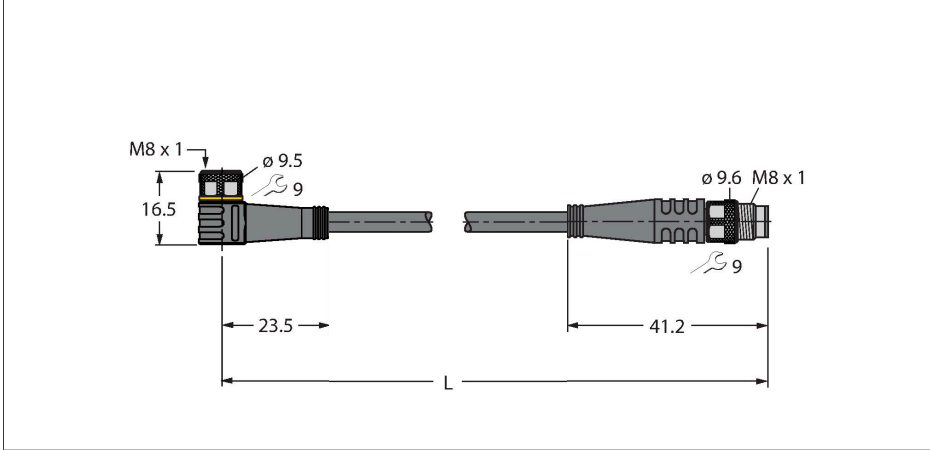


# PKW4M-5-PSG3M/TXL

## Aktüatör/sensör kablosu, PUR – Uzatma kablosu



### Teknik Veriler

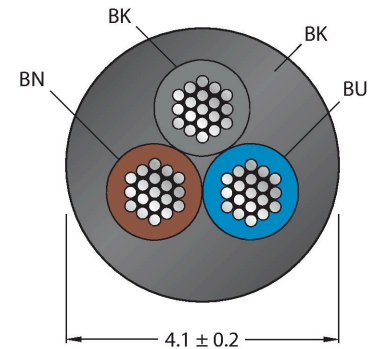
|                             |   |
|-----------------------------|---|
| Tip                         | PKW4M-5-PSG3M/TXL   |
| Tanit. no.                  | 6630740   |
| Konektör A                  | Dişi, M8 × 1, Açılı   |
| Pim sayısı                  | 4   |
| Kontaklar                   | Pirinç, CuZn, Altın kaplama   |
| Contact carriers            | plastik, TPU, Siyah   |
| Connector body              | plastik, TPU, Siyah   |
| Kaplin somunu/vidası        | Nikel kaplamalı pirinç, CuZn, nikel kaplama                         |
| Seal                        | plastik, FPM/FKM  |
| Tightening torque (range)   | 0.5 ... 0.6 Nm<br>(Karşı parçanın maks. tork değerine dikkat edin!) |
| Mekanik ömür                | > 100 eşleşme döngüleri   |
| Kirlilik derecesi           | 3   |
| Koruma tipi                 | IP67, IP69K, yalnızca vidalı durumda                                |
| Konektör B                  | erkek konektör, M8 × 1, düz   |
| Pim sayısı                  | 3   |
| Kontaklar                   | Pirinç, CuZn, Altın kaplama   |
| Contact carriers            | plastik, TPU, Siyah   |
| Connector body              | Plastik, TPU, Siyah   |
| Kaplin somunu/tespit vidası | Nikel kaplamalı pirinç, CuZn, nikel kaplama                         |
| Sıkma torku                 | 0.5 ... 0.6 Nm (Karşı parçanın maks. tork değerine dikkat edin!)    |
| Mekanik ömür                | > 100 kontak dayanımı   |
| Kirlilik derecesi           | 3   |
| Koruma sınıfı               | IP67, IP69K, Yalnızca birbirine vidalanmış durumda                  |

### Özellikler



- Dişi M8, açılı, 4 pimli
- Erkek M8, düz, 3 pimli
- Kılıf malzemesi: PUR
- Kılıf rengi: siyah
- Çekme zinciri kullanımı için uygun
- Kimyasallara, UV radyasyonuna ve yağlara karşı dirençli
- Alev geciktirici (UL 1581, IEC 60332-2-2 uyarınca FT2)
- Kaynak kıvılcıklarına karşı dirençli
- Halojen, silikon, PVC ve LABS içermez
- Aşınmaya karşı özellikle dirençli
- Koruma sınıfı: IP67, IP69K
- Kablo uzunluğu: 5,0 m

### Kablo Kesit Alanı



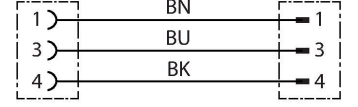
### Kontak ataması

## Teknik Veriler

| Kablo                                |  |
|--------------------------------------|--|
| Kablo çapı                           | Ø 4.1 mm ±0.20                         |
| Cable length                         | 5 m                                    |
| Cable jacket                         | PUR, Siyah                             |
| Kablo damarı yalıtımı                | PP                                     |
| Çekirdek kesit alanı                 | 3 x 0.34 mm <sup>2</sup>               |
| Bükülü tel düzenlemesi               | 42 x 0.1 mm                            |
| Kablo damarı renkleri                | BN, BU, BK                             |
| +20°C'de elektriksel özellikler      |  |
| Nominal gerilim                      | 50 V <sub>AC</sub> /60 V <sub>DC</sub> |
| Test voltajı                         | 2000 V                                 |
| Akım                                 | 4 A                                    |
| Yalıtım direnci                      | > 30.5 MΩ/km                           |
| İletme direnci                       | maks. 57 Ω/km                          |
| Mekanik ve kimyasal özellikler       |  |
| Statik Bükme yarıçapı                | ≥ 5 x Ø                                |
| Bükülme yarıçapı (esnek kullanım)    | ≥ 10 x Ø                               |
| Bükme döngüleri                      | ≥ 5 million                            |
| Kabul edilebilir hızlanma            | maks. 5 m/s <sup>2</sup>               |
| Kabul edilebilir hareket yolu, yatay | 5 m (5 m/s <sup>2</sup> de)            |
| Kabul edilebilir hareket yolu, dikey | 2 m (5 m/s <sup>2</sup> de)            |
| Kabul edilebilir travers hızı        | 3.3 m/s                                |
| Burulma gerilimi                     | ± 180 °/m                              |
| Ortam sıcaklığı (sabit)              | -50...+80 °C                           |
| Ortam sıcaklığı (mobil)              | -25...+80 °C                           |
| Ortam sıcaklığı (çekme zinciri)      | -25...+60 °C                           |
| Onaylar                              | cULus                                  |



## Devre şeması



## Aksesuarlar

### TORQUE-WRENCH-SET-AS

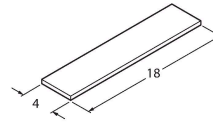
6936170

Tork anahtarı seti; 0,4-1,0 Nm'lik ayarlanabilir torklu tutma yerleri, M8 (SW9) için tork anahtarı, M12 (SW 14) için tork anahtarı

### BLANK-LABEL-FOR-CORDSETS-TEL-TXL

6936206

TEL ve TXL kabloları için etiket, uzunluk: 18 mm, yükseklik: 4 mm, malzeme: polikarbonat (PC), renk: beyaz, halojen içermez ve alev geciktirici



## Aksesuarlar

| Ölçekli çizim   | Tip                   | Tanit. no. |  |
|---|-----------------------|------------|--|
|  | LABEL-HOLDER-FLEX-PVC | 100048170  | Uzatma kablolarının tanımlanması için PVC etiket tutucu (TEL/TXL ürün serisi); şu kablo çapları için: min. 5 mm; boyutlar 4 x 18 mm; dağıtım ünitesi: Her pakette 50 parça |