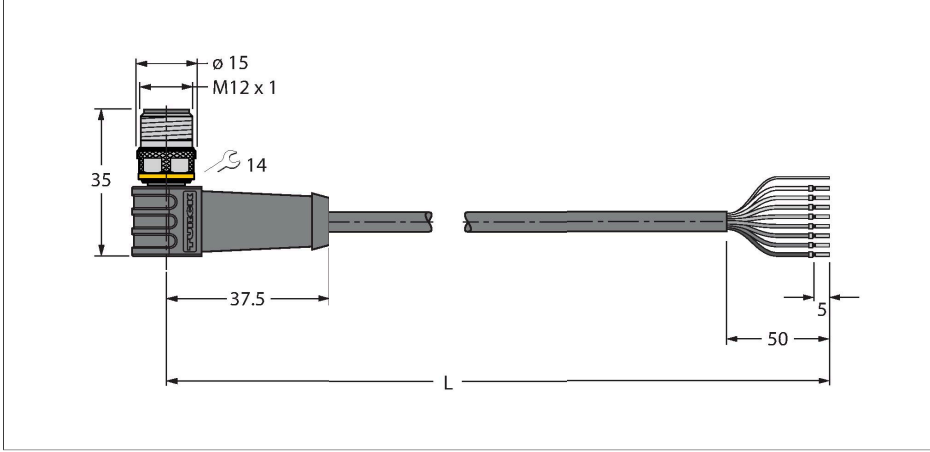


WSS8T-2/TEL

Aktüatör/sensör kablosu, PVC – bağlantı kablosu



Teknik Veriler

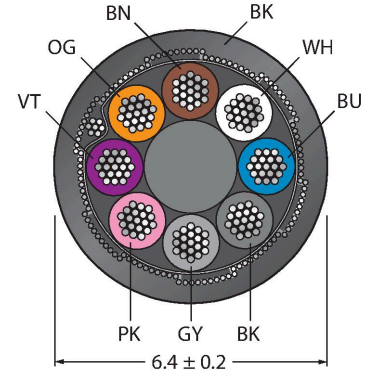
Tip	WSS8T-2/TEL
Tanit. no.	6625455
Ürün açıklaması	Şekil farklılık gösterebilir.
Konektör A	Erkek konektör, M12 x 1, Açılı, A kodlu
Pim sayısı	8
Kontaklar	Pirinç, CuZn, Altın kaplama
Contact carriers	plastik, TPU, Siyah
Connector body	plastik, TPU, Siyah
Kaplin somunu/vidası	Nikel kaplamalı pirinç, CuZn, nikel kaplama
Mekanik ömür	> 100 eşleşme döngüleri
Kirlilik derecesi	3
Koruma tipi	IP67, IP69K, yalnızca vidalı durumda
Kablo	
Kablo çapı	Ø 6.4 mm ±0.20
Cable length	2 m
Cable jacket	PVC, Siyah
Koruma	Alüminyum folyo, kalaylı bakır tel
Kablo damarı yalıtımı	PVC
Çekirdek kesit alanı	8 x 0.25 mm ²
Bükülü tel düzenlemesi	32 x 0.1 mm
Kablo damarı renkleri	BN, WH, BU, BK, GY, PK, VT, OG
+20°C'de elektriksel özellikler	
Nominal gerilim	30 V
Test voltajı	2000 V
Akım	2 A
Yalıtım direnci	> 30.5 MΩ/km
İletim direnci	maks. 79 Ω/km

Özellikler

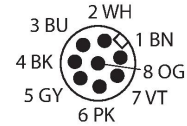


- Erkek M12, açılı, 8 pimli
- Kaplin somunu/vida üzerinde koruyucu
- Kılıf malzemesi: PVC, korumalı
- Kılıf rengi: siyah
- Kimyasallara ve yağlara karşı dirençli
- Alev geciktirici
- Asitlere ve alkali çözeltilere karşı dirençli
- Mikroplara ve hidrolize karşı dirençli
- LABS içermez
- Koruma sınıfı: IP67, IP69K
- Kablo uzunluğu: 2,0 m

Kablo Kesit Alanı



Kontak ataması



İşlevsel prensip

Çizim, altıgen kaplı somuna sahip tasarım durumunu göstermektedir (Üretim başlangıcı CW11/2016). Bağlantı şeması DIN EN 60947-5-2 uyarınca kontak atamasını gösterir (Üretim başlangıcı CW16/2017).

