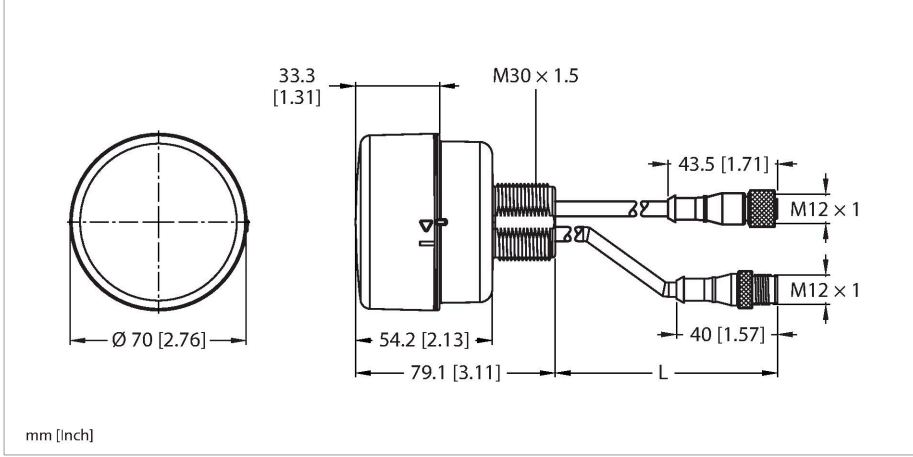


R70ER2MQ

Radyo yayını sistemi – Seri veri iletimi Seri radyo



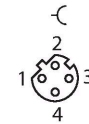
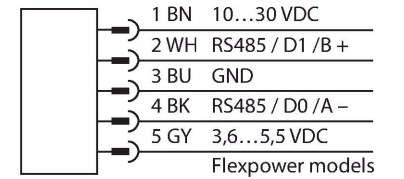
Teknik Veriler

Tip	R70ER2MQ
Tanit. no.	3813378
Kablosuz veri	
Type of radio	short-range
Installation	stationary
Topoloji	Ağaç topolojisi Yıldız topolojisi Repetörlü noktadan noktaya Noktadan noktaya
İşlev	ağaç topolojisi
Cihaz tipi	Düğüm
Frequency band	2,4 GHz ISM bandı
Frekans aralığı	2,402...2,483 GHz
Number of radio channels	50
Channel width	1 MHz
Spread spectrum technology	FHSS (Frequency Hopping Spread Spectrum)
Single-Carrier Residence Time	7.8 ms
Çıkış gücü ERP	18 dB/65 mW
Çıkış gücü EIRP	20 dB/100 mW
Mesafe	1000000 mm
G/Ç verileri	
İletişim protokolü	EtherNet/IP Modbus TCP PROFINET
Elektrik verileri	
Runs with battery	Hayır

Özellikler

- Koruma sınıfı IP65
- M30 x 1 mekanik vidalı dış
- Erkek konektörlü, M12 x 1, 5 pimli ve kablo ve erkek konektörlü, M12 x 1, 5 pimli, D kodlu kablo ile bağlantı
- 1 km'lik radyo aralığı
- Maks. paket boyutu: 1500 bayt
- 250 kb/sn aktarım hızı
- RS485 arayüzü: Yarı dubleks, 9,6 kBd/19,2 kBd, 8 veri biti, 1 durdurma biti, eşlik yok
- Çalışma gerilimi: 10...30 V DC

Kablo bağlantı şeması



- 1 = TX +
- 2 = RX +
- 3 = TX -
- 4 = RX -

İşlevsel prensip

R70 Ethernet radyoları, 1 km'ye varan mesafelerde standart Ethernet protokollerini iletir. Aşağıdaki topoloji seçenekleri belirlenebilir: noktadan noktaya, yıldız veya ağaç. Her ağ, bir merkezden ve en az bir uydudan oluşur. Repetörler, radyo menzili artırır. Cihaz türü, dahili DIP anahtarlarıyla

Teknik Veriler

Çalışma gerilimi U_b	10...30 VDC
DC nominal çalışma akımı I_b	≤ 20 mA
Güç-açık göstergesi	LED, yeşil
Mekanik veriler	
Tasarım	Dikdörtgen, R70ER
Boyutlar	$\varnothing 70 \times 87.1$ mm
Gövde malzemesi	Plastik, PC, Siyah
Elektriksel bağlantı	Konektörlü kablo, M12 \times 1
Antenna connection	Dahili (kablo devresi)
Ortam sıcaklığı	-40...+85 °C
Relative humidity	0...95 %
IP Derecesi	IP65
Testler/onaylar	
Onaylar	CE CSA ATEX

belirlenir. Herhangi bir yazılımın cihazlara bağlanması ve ayar yapması gerekmez.
Yönetmelikler:
FCC Kimliği: UESX243 Cihaz uyumluluğu:
FCC para. 15, alt para. C, 15,247:
IC: 7044A-SX243
ETSI/EN: EN 300 328'e uygun olarak: V1.8.1
IC: 7044A-DX8024
EN 61000-6-2 uyarınca 80-2700 MHz için radyasyon koruması 10 V/m
Darbeye ve titreşime karşı direnç: IEC 68-2-6 ve IEC 68-2-7