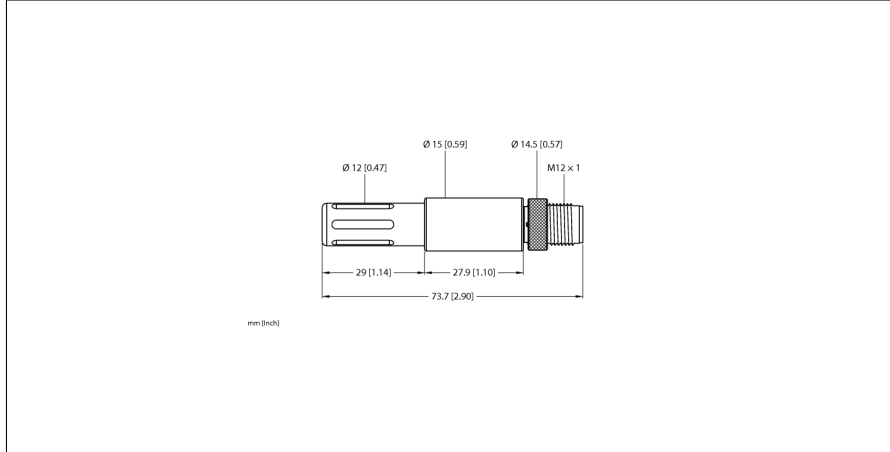


Sıcaklık ve nem sensörü

Seri arayüz ile

RS485/Modbus RTU

S15S-TH-MQ



| | |
|------------|------------|
| Tip | S15S-TH-MQ |
| Tanit. no. | 3812242 |

| | |
|---------------|----------------------|
| Kablosuz veri | |
| İşlev | Sıcaklık/nem sensörü |
| Cihaz tipi | Sensör |

| | |
|--------------------|---------------------|
| G/Ç verileri | |
| İletişim protokolü | RS485 Modbus RTU |

Elektrik verileri

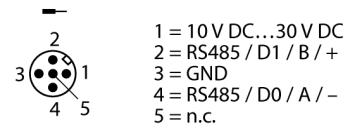
| | |
|----------------------|-----------------------|
| Mekanik veriler | |
| Tasarım | Silindir, dışı, S15S |
| Gövde malzemesi | metal/plastik, Siyah |
| Elektriksel bağlantı | Konektörler, M12 x 1 |
| Antenna connection | Radyo katılımcısı yok |
| Ortam sıcaklığı | -40...+70 °C |
| Relative humidity | 0...100% |
| IP Derecesi | IP67 IP68 |

Testler/onaylar



- Sıcaklık ve nem ölçüm hızı: 3 sn
- Bağıl nem ölçüm aralığı: %0...100
- Çözünürlük: %0,1, ortalama doğruluk: %3
- Sıcaklık ölçüm aralığı: -40...+85°C
- Çözünürlük: 0,1°C, ortalama doğruluk: 0,7°C
- Çalışma gerilimi: 10...24 VDC veya 3,6...5,5 VDC
- RS485 arayüzü, Modbus RTU'yu destekler

Kablo Bağlantı Şeması



İşlevsel prensip

Metal muhafaza içindeki bu dayanıklı sensör, hareketli makine parçalarının titreşimlerini ve sıcaklığını izlemek için geliştirilmiştir. Veriler, RS485 arayüzü üzerinden bir kontrol cihazına aktarılabilir; böylece makinenin beklenen arızası erken aşamada tanımlanarak düzeltici önlemler alınabilir. Dayanıklı muhafaza IP67 derecesine sahiptir ve iki ekseninde titreşimlerin algılanmasına olanak sağlar. Sensör, ilgili aksesuarlarla makineye monte edilebilir veya tutturulabilir.

Function accessories

| Tip kodu | İdent no. | | Ölçekli çizim |
|------------|-----------|--|---------------|
| BWA-HW-006 | 3081325 | Dönüştürücü kablo, RS485 - USB 2.0 dönüştürücü, dişi konektör, M12 × 1, 5 pimli, erkek konektör, USB tip A, uzunluk 1 m; bağlı cihaza 10 V güç sağlar. Bağlı cihaz için Y ayırıcı (6634679) aracılığıyla harici bir güç kaynağı önerilir | |