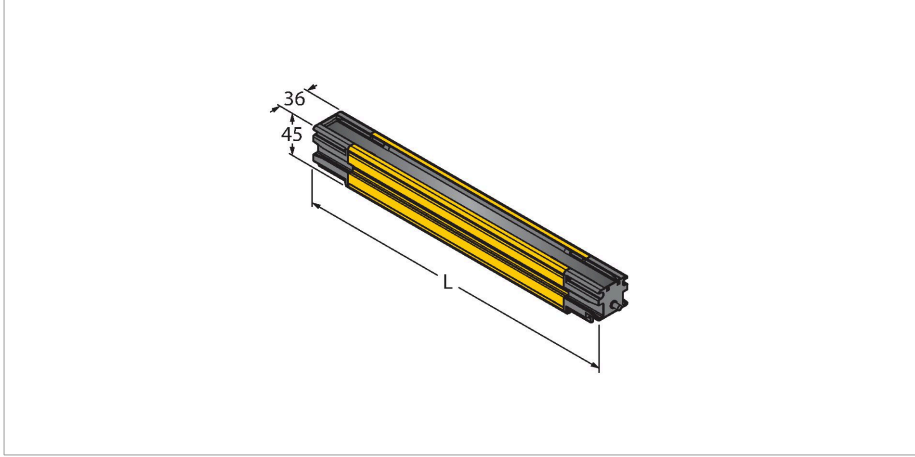


SLLE14-1470-S

Makine Güvenliđi – Güvenlik ışığı ekranı Verici



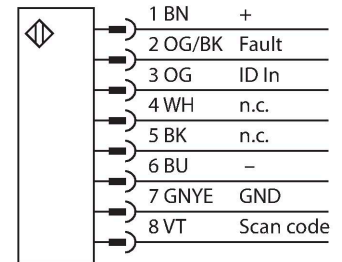
Teknik Veriler

Tip	SLLE14-1470-S
Tanıt. no.	3809119
Optik veriler	
İşlev	ışık perdesi
İşık tipi	IR
Optik çözünürlük	14 mm
Mesafe	100...12000 mm
Tarama alanı	1470 mm
Huzme sayısı	168
Sessiz işlevi ile	hayır
Elektrik verileri	
Çalışma voltajı	20.4...27.6 VDC
DC nominal çalışma akımı	≤ 27 mA
Kısa devre koruması	evet
Ters kutup koruması	evet
Tipik yanıt süresi	< 40.4 msn
Körleme fonksiyonu	evet
Mekanik veriler	
Tasarım	Dikdörtgen, EZ Ekran LS
Boyutlar	45 x 36 x 1475 mm
Gövde malzemesi	Metal, AL, Sarı
Lens	akrilik, Plastik
Cascadable	hayır
Elektriksel bağlantı	Düz konektör
Ortam sıcaklığı	-20...+55 °C
IP Derecesi	IP67

Özellikler

- Dayanıklı gövde
- Koruma sınıfı IP67
- Durum ve hata göstergesi için teşhis ekranı
- Tarama alanı L: 1470 mm
- Optik Hizalama yardımı
- Kör nokta yok
- Mesafe: 0,1...12 m
- Çözünürlük: 14 mm
- Çalışma gerilimi: 24 VDC
- IEC 61496-1 ve 61496-2'ye göre güvenlik ışığı ekranı tip 4
- EN ISO 13849-1'e göre kategori 4 Ple
- IEC 61508 SIL 3'e göre SIL 3 ve IEC 62061'e göre CL3
- IEC 61496-1 uyarınca darbeye ve titreşime karşı dirençli
- Kablolar veya montaj braketleri cihazla birlikte tedarik edilmez. Kablolar veya montaj braketleri, bağlantı veya montaj aksesuarları altında seçilmelidir. Cihazın çalıştırılması için bunlar gereklidir.

Kablo bağlantı şeması

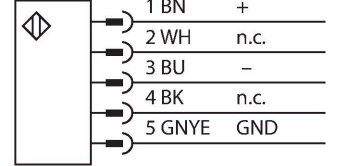
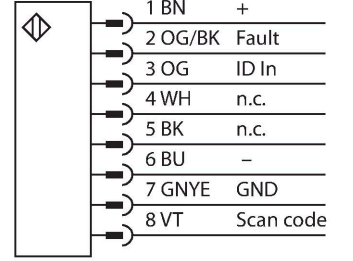


Teknik Veriler

Testler/onaylar

Onaylar

EN ISO 13849-1:2008'e göre CE, cULus, PL e, IEC 61508'e göre SIL 3



İşlevsel prensip

1,8 m'ye varan uzunluklarda ve 14, 23 ya da 40 mm çözünürlükte, fazladan kontak çıkışına sahip kendini izleyen güvenlik ışığı ekranları mevcuttur. Cihazlar tek tek veya çift halinde alınabilir ve optik olarak senkronize edilir - transmitter ile alıcı arasında fiziksel bağlantıya gerek yoktur. Basamaklı sürümler için ilave yapılandırmaya gerek yoktur. Ayarlamalar otomatik olarak yapılır. Her uzunluk ve çözünürlükte en fazla 4 çift birbirlerine bağlanabilir. Her alıcının ikili taraması; EMI, radyo dalgası, ortam veya stroboskop ışıkları ve kaynak kıvılcımlarına karşı bağışıklık sağlar. Alıcıların hiçbirinde yeniden başlatma kilidi yoktur - otomatik yeniden başlatma uygulanır. Gerekirse ayrı ayrı huzmeler gizlenebilir. Dayanıklı ve sızdırmaz gövde endüstriyel kullanım için idealdir. Gerekmesi halinde, teşhis ekranı üzerinden durum ve hata kodu okunabilir. LED'ler, kolay montaj için her sektörün düzgün hizalamasını gösterir.

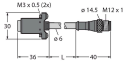
Aksesuarlar

EZLSA-MBK-16	3088559	EZLSA-MBK-11	3087521
Kein Maßbild vorhanden/ No dimension drawing available	Montaj braket, siyah, kalıp döküm çinko, LS ışık perdesinin yandan montajı için	Kein Maßbild vorhanden/ No dimension drawing available	Montaj braket, 360° dönebilir, siyah, çelik, LS ışık perdesinin uç montajı için
EZLSA-MBK-12	3090989	EZLSA-MBK-20	3093176
Kein Maßbild vorhanden/ No dimension drawing available	Montaj braket, siyah, kalıp döküm çinko, 980 mm'den büyük LS ışık perdelerinin merkezi montajı için	Kein Maßbild vorhanden/ No dimension drawing available	Montaj braket, 360° dönebilir, siyah, çelik, LS ışık perdesinin uç montajı için universal montaj braket

Aksesuarlar

Ölçekli çizim	Tip	Tanit. no.	
	DELSE-51D	3086941	Bağlantı kablosu, 5 pimli, M12 erkek, PVC, sarı, uzunluk: 0,31 m, LS ışık perdesine doğrudan bağlantı için RD konektörü

Ölçekli çizim

Kein Maßbild vorhanden/
No dimension drawing availableKein Maßbild vorhanden/
No dimension drawing available

Tip	Tanit. no.	
DELSE-81D	3086942	Bağlantı kablosu, 8 pimli, M12 erkek, PVC, sarı, uzunluk: 0,31 m, LS ışık perdesine doğrudan bağlantı için RD konektörü
RDLS-815D	3093156	Bağlantı kablosu, 8 -pimli, açık uç, PVC, sarı, uzunluk: 4,57 m, LS ışık perdesine doğrudan bağlantı için RD konektörü
RDLS-515D	3801010	Bağlantı kablosu, 5 pimli, açık uç, PVC, sarı, uzunluk: 4,57 m, LS ışık perdesine doğrudan bağlantı için RD konektörü