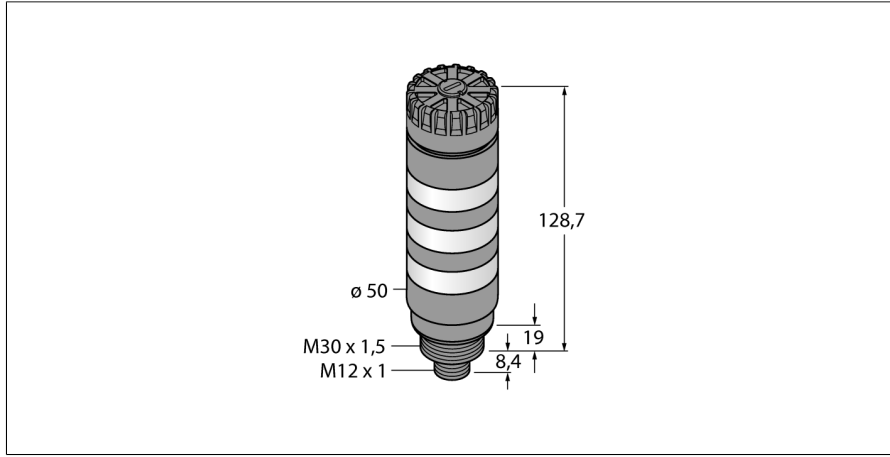


# LED sinyal ışığı

## Kompakt sinyal ışığı

### TL50C3AKQ



- Plastik gövde, siyah
- EMI'dan ve RFI'dan etkilenmez
- Koruma sınıfı IP50
- M12 x 1 erkek
- RGB LED'leri bulunan esnek ekran
- Kullanıcı tanımlı veya ön tanımlı ışık renkleri denetimi
- Yanıp sönme işlevi, değişim, iki renkli ekran ve yoğunluk kontrolü
- Özel olarak IO-Link üzerinden kontrol ve parametrelendirme

#### Kablo Bağlantı Şeması



Tip	TL50C3AKQ
Tanit. no.	3804960
<b>Sinyal ve ekran verileri</b>	
Purpose	LED gösterge ışığı
İşlev	kule ışığı
İşık tipi	RGB
Dimmable	Programlanabilir
Renk 1 özellikleri	RGB, Programlanabilir
Acoustic signal	Sürekli ton, 92dB
<b>Elektrik verileri</b>	
Çalışma gerilimi $U_b$	12...30 VDC
DC nominal çalışma akımı $I_b$	≤ 405 mA
Çalışma gerilimi $U_b$	21...27VAC
Renk başına maksimum akım tüketimi	100 mA
İkaz sesinin maksimum akım tüketimi	25 mA
İletişim protokolü	IO-Link
Giriş tipi	İletişim protokolü
Tipik yanıt süresi	< 20 msn
<b>IO-Link</b>	
IO-Link Özellikleri	V 1.1
Communication mode	COM 2 (38.4 kBaud)
İşlem verisi genişliği	16 bit
Çerçeve tipi	Tip_2_2
İşlev pimi 4	IO-Link
Maximum cable length	20 m
SIDI GSDML'ye dahildir	Evet

#### İşlevsel prensip

TL50 Pro IO-Link kule ışıkları, tüm sistemde yüksek görünürlükte durum ekranları ve anlaşılır kullanıcı kılavuzu sağlar. Her kule ışığı, RGB LED elemanlardan oluşur ve çağrı cihazı bulunan ve bulunmayan seçenekleri mevcuttur. Yalnızca birkaç adımda kullanıma hazır hale gelir ve doğrudan makinelere, anahtar kabinine veya üretim hatlarında izlenecek konumlara monte edilebilir.

İlgili RGB LED'ler, bir IO-Link arayüzü aracılığıyla parametrelendirilir. Böylece RGB renk alanı içindeki ön tanımlı renkler ve kullanıcı tanımlı renkler aydınlatma animasyonlarıyla veya animasyonlar olmadan kontrol edilebilir. Aydınlatma animasyonları; yanıp sönme işlevini, yoğunluk kontrolünü, dönüşü, değişimi ve iki renkli ekranları içerir. Standart TL50 modellerle karşılaştırıldığında TL50 Pro IO-Link kule ışıkları, yalnızca tek bir ekran aracılığıyla çeşitli modellerin uygulanmasını sağlar.

Mekanik veriler	
Cascadable	Hayır
Tasarım	Dişsiz silindirik, TL50C
Boyutlar	Ø 50 x 156.1mm
Gövde malzemesi	Plastik, ABS, Siyah
Window material	Polikarbonat, diffuse
Elektriksel bağlantı	Konektörler, M12 x 1, PVC
Çekirdek sayısı	4
Ortam sıcaklığı	-20...+50 °C
Relative humidity	0...95%
IP Derecesi	IP50
Testler/onaylar	
Onaylar	CE, UL listeli

## Aksesuarlar

Tip kodu	İdent no.		Ölçekli çizim
SMB30A	3032723	Montaj braketi, dikdörtgen paslanmaz çelik, 30 mm dişli sensörler için	
SMB30FA	3074005	Montagewinkel; Werkstoff VA 1.4401	
SMB30SC	3052521	Montaj braketi, PBT siyah, 30 mm dişli sensörler için, döndürülebilir	