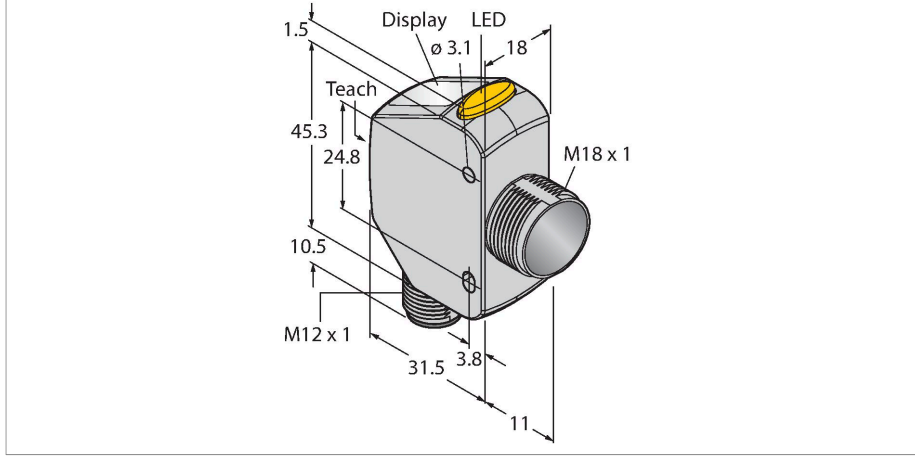


Q4XTILAF100-Q8

Fotoelektrik Sensör – Lazer Mesafe Sensörü (Nirengi)



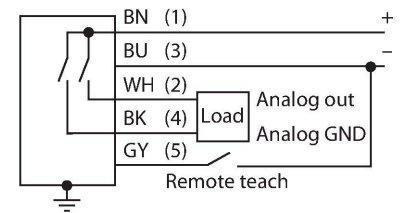
Teknik Veriler

Tip	Q4XTILAF100-Q8
Tanit. no.	3094885
Optik veriler	
İşlev	Yakınlık anahtarı
Çalışma modu	Arka plan/ön plan bastırma
Işık tipi	kırmızı
Dalga boyu	655 nm
Lazer sınıfı	▲ 1
Optik çözünürlük	0.15 mm
Tekrarlanabilirlik	0.075 mm
Mesafe	25...100 mm
Ortam ışığından etkilenmeme	5000 lüks
Elektrik verileri	
Çalışma voltajı	10...30 VDC
DC nominal çalışma akımı	≤ 28 mA
Kısa devre koruması	evet
Ters kutup koruması	evet
Çıkış işlevi	Analog çıkış
Type of analog output	4...20 mA
Akım çıkışı	4...20 mA
Yük direnci	≤ 1000 Ω
Hazırlık gecikmesi	≤ 750 msn
Tipik yanıt süresi	< 0.5 msn
Mekanik veriler	
Tasarım	Dişli dikdörtgen model, Q4X
Boyutlar	43.5 x 18 x 57.5 mm
Gövde malzemesi	Metal, Paslanmaz çelik

Özellikler

- 4 basamaklı 7 bölümlü LED
- 3 düğme
- Çıkış göstergesi (sarı)
- IP67/69K
- ECOCAB sertifikalı
- Mesafe: 25...100 mm
- Lazer sınıfı 1, kırmızı, 655 nm, IEC 60825-1:2007 uyarınca
- Çalışma gerilimi: 10...30 VDC
- 1 x PNP, 1 x NPN kontak çıkışı
- 18 mm dış
- Paslanmaz çelik gövde

Kablo bağlantı şeması



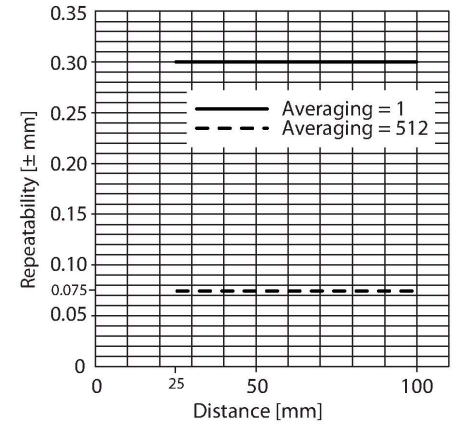
İşlevsel prensip

Q4X, lazer üçgenleme prensibiyle çalışan bir lazer mesafe sensördür. 25...100 mm menzile, 0,15 mm çözünürlüğe ve sınıf 1 güç çıkışı (4...20 mA) analog lazere sahiptir. İkili mod işlevselliğiyle, Q4X yalnızca mesafeleri değil, bir nesnenin yansıttığı ışık yoğunluğunu da yakalar. Bu eşsiz özellik sayesinde lazerler, bundan önce akla bile gelmeyecek uygulamalarda kullanılabilir. ÇALIŞTIRMA modunda, anahtarlama noktasını değiştirebilir, açık ve koyu anahtarlama ayarlayabilir ve sensöre doğru şekilde öğretebilirsiniz. AYARLAMA modunda, öğretmeyi, tüm standart çalıştırma parametrelerini seçebilir ve ayrıca fabrika varsayılanlarına dönebilirsiniz.

Teknik Veriler

Lens	akrilik, PMMA
Elektriksel bağlantı	Konektörler, M12 x 1, PVC
Çekirdek sayısı	5
Ortam sıcaklığı	-10...+50 °C
Saklama sıcaklığı	-25...+75 °C
Relative humidity	35...95 %
IP Derecesi	IP67 IP68 IP69
Özel özellikler	Kimyasallara dayanıklı Wash down Kimyasallara dayanıklı
Anahtarlama durumu	LED, sarı
Ekran	4 basamaklı 7 bölümlü LED ekran
Testler/onaylar	
Titreşim direnci	MIL-STD-202G, Yöntem 201A (10 - 60 Hz, 2 saat boyunca her biri x, y ve z eksenleri boyunca 1,52 mm pikten pike genlik), sensör çalışması
Darbe testi	MIL-STD-202G, Yöntem 213B Koşul I (XYZ eksenleri boyunca 100G 6x, 18 darbe), sensör çalışırken
Onaylar	CE, cULus, ECOLAB

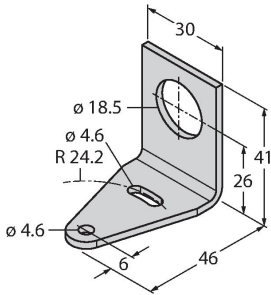
Aşırı kazanç eğrisi



Aksesuarlar

SMB18A

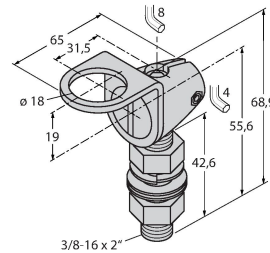
3033200



Montaj braketi, dikdörtgen paslanmaz çelik, 18 mm dişli sensörler için

SMB18FAM10

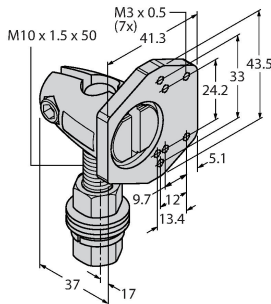
3011184



Montaj braketi, malzeme VA 1.4401, M10 x 1,5 diş için, diş uzunluğu 18 mm

SMBQ4XFAM10

3091513



Montaj braketi, döndürülebilir, paslanmaz çelik, Q4X/Q3X serisi sensörleri için, M10 x 1,5 diş

Aksesuarlar

Ölçekli çizim	Tip	Tanit. no.	
	RKC4.5T-2/TEL	6625016	Bağlantı kablosu, dişi M12, düz, 5 pimli, kablo uzunluğu: 2 m, kılıf malzemesi: PVC, siyah; cULus onaylı; diğer kablo uzunlukları ve kaliteleri mevcuttur, bkz. www.turck.com
	RKH4.5-2/TFG	6933455	Bağlantı kablosu, M12 dişi, düz, 5 pimli, paslanmaz çelik kaplin somunu, kablo uzunluğu: 2 m, kılıf malzemesi: TPE, gri, sıcaklık aralığı -40...+105°C; diğer kablo uzunlukları ve tasarımları mevcuttur, bkz. www.turck.com
	RKS4.5T-2/TEL	6626361	Bağlantı kablosu, M12 dişi konektör, düz, 5 telli, kablo uzunluğu: 2 m, kılıf malzemesi: PVC, siyah; korumalı; cULus onaylı; diğer kablo uzunlukları ve kaliteleri mevcuttur, bkz. www.turck.com
	WKS4.5T-2/TEL	6626364	Bağlantı kablosu, M12 dişi konektör, açılı, 5 telli, kablo uzunluğu: 2 m, kılıf malzemesi: PVC, siyah; korumalı; cULus onaylı; diğer kablo uzunlukları ve kaliteleri mevcuttur, bkz. www.turck.com