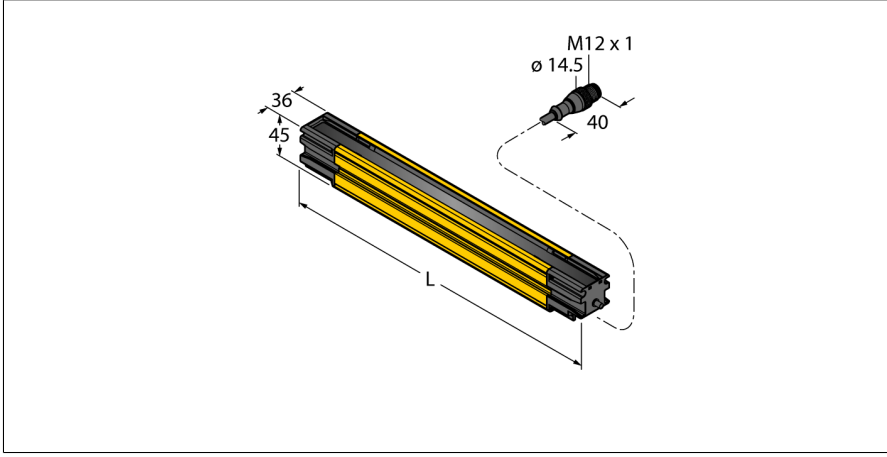


# Güvenlik ışığı perdesi

## Verici

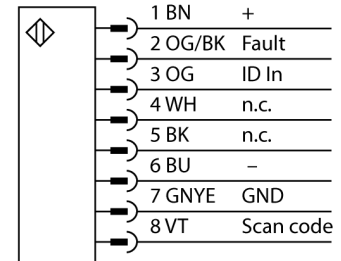
### SLLE14-1610P8



Tip	SLLE14-1610P8
Tanit. no.	3088995
<b>Optik veriler</b>	
İşlev	ışık perdesi
İşık tipi	IR
Optik çözünürlük	14 mm
Mesafe	100...12000 mm
Tarama alanı	1610 mm
Huzme sayısı	184
Sessiz işlevi ile	Hayır
Tarama Kodu	Ayarlanabilir
<b>Elektrik verileri</b>	
Çalışma gerilimi $U_s$	20.4...27.6 VDC
DC nominal çalışma akımı $I_s$	≤ 27 mA
Kısa devre koruması	evet
Ters kutup koruması	evet
Koruma sınıfı	III
Tipik yanıt süresi	< 43.8 msn
Körleme fonksiyonu	evet
<b>Mekanik veriler</b>	
Tasarım	Dikdörtgen, EZ Ekran LS
Gövde malzemesi	Metal, AL, Sarı polyester
Lens	akrilik, Plastik
Cascadable	Hayır
Elektriksel bağlantı	Konektörlü kablo, M12 × 1, 0.3 m
Çekirdek sayısı	8
Çekirdek kesiti	0.25 mm <sup>2</sup>
Ortam sıcaklığı	-20...+55 °C
IP Derecesi	IP65
	IP67

- Dayanıklı gövde
- Koruma sınıfı IP67
- Durum ve hata göstergesi için teşhis ekranı
- Tarama alanı L: 1610 mm
- Optik Hizalama yardımı
- Kör nokta yok
- Mesafe: 0,1...12 m
- Çözünürlük: 14 mm
- Çalışma gerilimi: 24 VDC
- IEC 61496-1 ve 61496-2'ye göre güvenlik ışığı ekranı tip 4
- EN ISO 13849-1'e göre kategori 4 Ple
- IEC 61508 SIL 3'e göre SIL 3 ve IEC 62061'e göre CL3
- IEC 61496-1 uyarınca darbeye ve titreşime karşı dirençli

#### Kablo Bağlantı Şeması



#### İşlevsel prensip

1,8 m'ye varan uzunluklarda ve 14, 23 ya da 40 mm çözünürlükte, fazladan kontak çıkışına sahip kendini izleyen güvenlik ışığı ekranları mevcuttur. Cihazlar tek tek veya çift halinde alınabilir ve optik olarak senkronize edilir - transmitter ile alıcı arasında fiziksel bağlantıya

Testler/onaylar	
Titreşim direnci	10–55 Hz at 0.35 mm
Darbe testi	10 g at 16 ms (6000 cycles)
Onaylar	EN ISO 13849-1:2008'e göre CE, cULus, PL e, IEC 61508'e göre SIL 3

gerek yoktur. Basamaklı sürümler için ilave yapılandırmaya gerek yoktur. Ayarlamalar otomatik olarak yapılır. Her uzunluk ve çözünürlükte en fazla 4 çift birbirlerine bağlanabilir. Her alıcının ikili taraması; EMI, radyo dalgası, ortam veya stroboskop ışıkları ve kaynak kıvılcımlarına karşı bağımsızlık sağlar. Alıcıların hiçbirinde yeniden başlatma kilidi yoktur - otomatik yeniden başlatma uygulanır. Gerekirse ayrı ayrı huzmeler gizlenebilir.

Dayanıklı ve sızdırmaz gövde endüstriyel kullanım için idealdir. Gerekmesi halinde, teşhis ekranı üzerinden durum ve hata kodu okunabilir. LED'ler, kolay montaj için her sektörün düzgün hizalamasını gösterir.