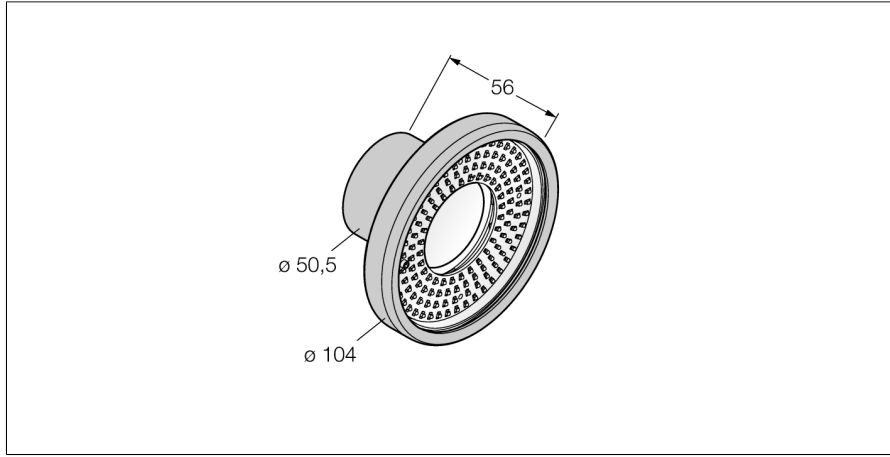
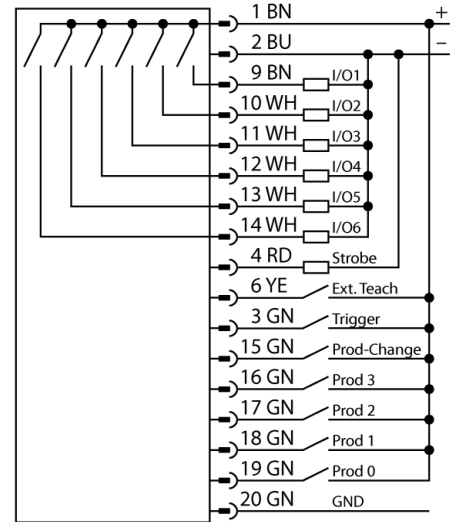


Görüntü işleme P3 Kamera PPROCAMSG-G



- Entegre halka ışığı bulunan kompakt kamera
- Gövde malzemesi alüminyum
- Cam muayene penceresi
- Koruma sınıfı IP68
- Mercek ayrı olarak sipariş edilir
- Ayrı kontrolör gereklidir, PPROCTL tipi
- 1/3" CCD, 640x480 piksel
- 256 gri ölçek değeri

Kablo Bağlantı Şeması



İşlevsel prensip

Görüntü işleme sistemi PresencePLUS PRO, ayrı bir kontrolörde bir araya getirilmiş işleme ünitesi ve kompakt kameradan oluşur. Mercek, harici/dahili aydınlatma ve bağlantı kablosu ayrı olarak sipariş edilir. Ücretsiz yazılım ve donanım yazılımı, şu adresten indirilebilir:

www.bannerengineering.com

Tip	PPROCAMSG-G
Tanit. no.	3077064
Kamera verileri	
Resolution	640 × 480 piksel
Işık tipi	yeşil
Dalga boyu	520...535 nm
DC nominal çalışma akımı I_v	
	≤ 650 mA
Mekanik veriler	
Boyutlar	Ø 104 x 143.3mm
Gövde malzemesi	Alüminyum
Window material	Glass, clear
Ortam sıcaklığı	0...+50 °C
IP Derecesi	IP68
Testler/onaylar	
Onaylar	CE