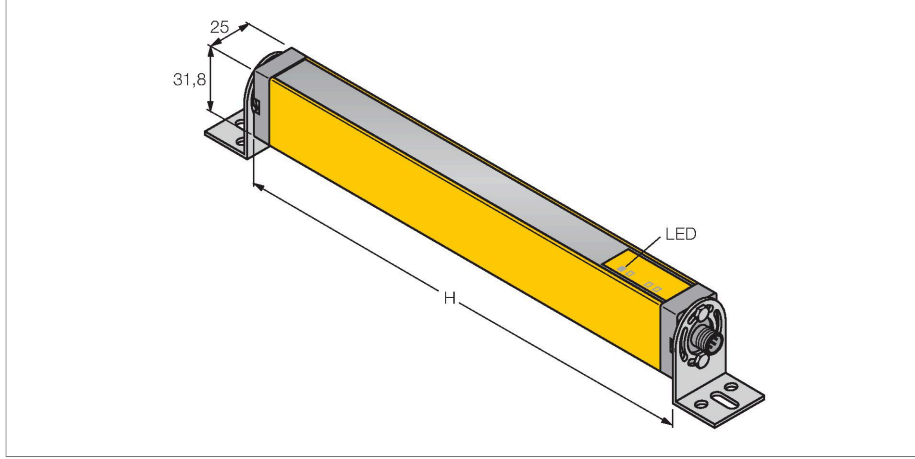


# LS2TR30-450Q8

## Makine güvenliği uygulamaları için ışık perdesi – alıcı



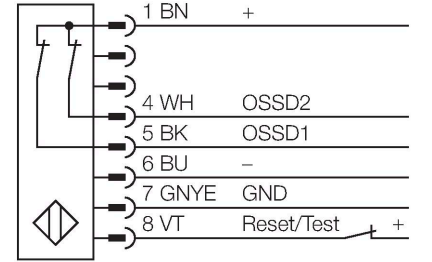
### Özellikler

- Erkek M12 x 1, 8 telli
- Koruma sınıfı IP65
- Tarama alanı 450 mm
- Çözünürlük 30 mm
- 500 ms döngüde dahili test
- Mesafe 15 m
- Çalışma gerilimi 24 VDC +/-15
- TRIPLEME özelliği bulunmayan kontak çıkış
- IEC 61496-1,-2 uyarınca tip 2; EN ISO 13849-1 uyarınca kategori 2 PLd; IEC 61508 uyarınca SIL2

### Teknik Veriler

Tip	LS2TR30-450Q8
Tanıt. no.	3073536
<b>Optik veriler</b>	
İşlev	ışık perdesi
Optik çözünürlük	30 mm
Mesafe	200...15000 mm
Tarama alanı	450 mm
Huzme sayısı	24
Sessiz işlevi ile	hayır
Tarama Kodu	Yok
<b>Elektrik verileri</b>	
Çalışma voltajı	20...28 VDC
Kaçak dalgalanma	< 15 % U <sub>ss</sub>
DC nominal çalışma akımı	≤ 90 mA
Yük akımı yok	≤ 90 mA
Maks. akım güvenli çıkışı	500 mA
Çıkış işlevi	2 x NK kontak, 2 x PNP
Akım çıkışı	500 mA
Güvenli yarı iletken çıkış sayısı	2
Tipik yanıt süresi	< 14 msn
Yeniden başlatma kilitli	hayır
Körleme fonksiyonu	hayır
<b>Mekanik veriler</b>	
Tasarım	Dikdörtgen, EZ-Screen
Boyutlar	31.8 x 25.2 x 515 mm
Gövde malzemesi	Metal, AL, Sarı polyester
Lens	plastik, akrilik

### Kablo bağlantı şeması



### İşlevsel prensip

Güvenlik ışık perdesi bir verici ve alıcıdan oluşur. Sistem, verici ve alıcı arasında kablo tesisatını gereksiz kılarak, optik olarak senkronize edilmektedir. Alıcının güvenlik anahtarlama çıkışları doğrudan bir yük rölesine bağlanmakta ve tehlikeli makine çevriminin acil durdurması tetiklenmektedir. Anahtarlama cihazının çift kanallı tasarımı sayesinde, IEC 61496 uyarınca kişisel güvenlik derecesi tip 2 ve EN 9541 uyarınca kategori 2 karşılanır.

## Teknik Veriler

Cascadable	hayır
Elektriksel bağlantı	Konektörler, M12 × 1
Çekirdek sayısı	8
Ortam sıcaklığı	0...+55 °C
IP Derecesi	IP65
Güç-açık göstergesi	LED, yeşil
Anahtarlama durumu	LED, kırmızı
<b>Testler/onaylar</b>	
Titreşim direnci	10-55 Hz at 0.35 mm
Darbe testi	10 g at 16 ms (6000 cycles)
Onaylar	CE, cULus listeli