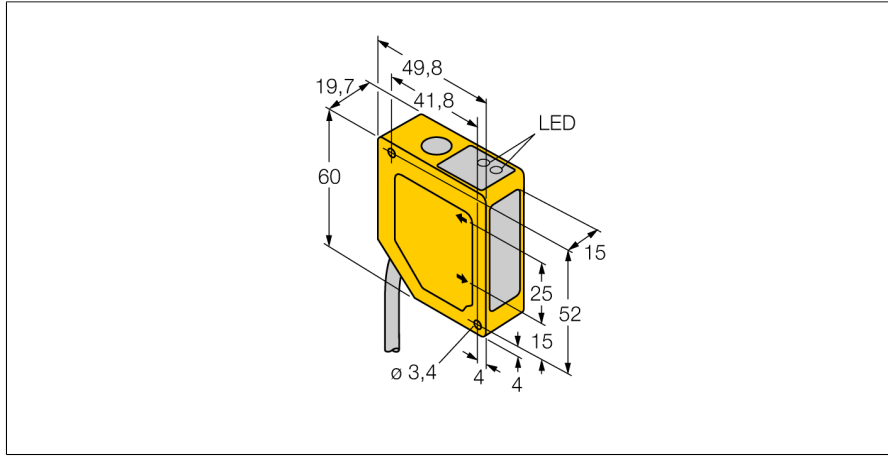
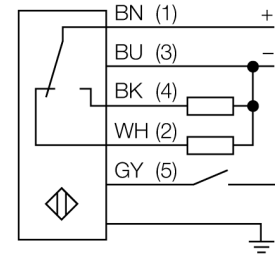


Fotoelektrik sensör kontak çıkışına sahip üçgenleme sensörü Q50BVPY W/30



- Ön plan ve arka plan bastırma
- İşletme aralığı 100...300 mm
- Kablo, 9 m, 5 pimli
- Çalışma gerilimi 12...30 VDC
- PNP kontak çıkış
- Çıkış yanıt süresi 4 ms

Kablo Bağlantı Şeması



Tip	Q50BVPY W/30
Tanit. no.	3065290

Optik verileri	
İşlev	Yakınlık anahtarı
Çalışma modu	Üçgenleme
Işık tipi	kırmızı
Dalga boyu	685 nm
Mesafe	100...300 mm
Ortam ışığından etkilenmeme	10.000 lüks

Elektrik verileri	
Çalışma gerilimi U_b	12...30 VDC
Yük akımı yok I_b	≤ 70 mA
Çıkış işlevi	NA/NK kontağı, PNP
Anahtarlama frekansı	≤ 112 Hz
Hazırlık gecikmesi	≤ 2 s
Hazırlık gecikmesi	≤ 2000 msn
Tipik yanıt süresi	< 4 msn

Mekanik veriler	
Tasarım	Dikdörtgen, Q50
Gövde malzemesi	Plastik, ABS/polikarbonat
Lens	plastik, akrilik
Elektriksel bağlantı	Kablolar, 9 m, PVC
Çekirdek sayısı	5
Çekirdek kesiti	0.5 mm ²
Ortam sıcaklığı	-10...+55 °C
IP Derecesi	IP67

Anahtarlama durumu	LED, Sarı
--------------------	-----------

Testler/onaylar	
-----------------	--

İşlevsel prensip

Q50'nin çalışma prensibi, optik üçgenlemeyi temel alır. Verici ve optikler, bir hedefe yönlendirilen bir ışık kaynağı oluştururlar. Hedef, ışığı sensörün alıcı merceğine geri yansıtır ve buradan ışık, alıcı eleman olarak konuma duyarlı cihaza (PSD) yönlendirilir. Hedefin alıcıdan mesafesi, ışığın alıcı elemanla bulunduğu açığı belirler. Ardından bu açı, yansıtılan ışığın PSD üzerinde nereye düşeceğini belirler. Mikroişlemci, hedef konumu analiz eder ve programlanan konum değerleriyle karşılaştırır ve buna uygun bir çıkış sinyali üretir.

