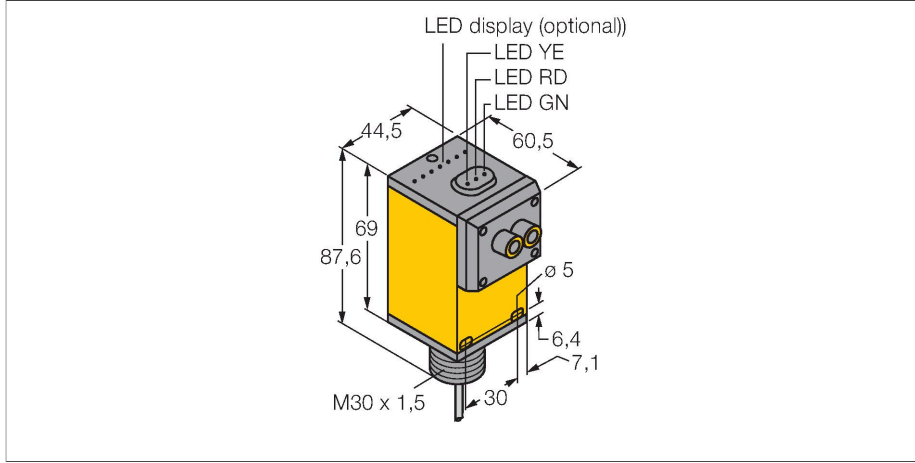


Q45VR3FP

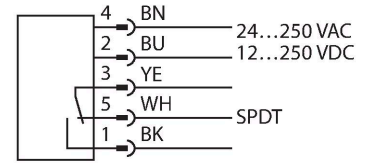
fotoelektrik sensör – Plastik Fiberler için Fotoelektrik Sensör



Özellikler

- Kablo, PVC, 2 m
- Koruma sınıfı IP67
- Hassasiyet, potansiyometre ile ayarlandı
- Plastik optik fiberleri bağlamak üzere PFK-B adaptör seti ayrı olarak bulunur
- Çalışma voltajı: 12...250 VDC veya 24...250 VAC
- Röle çıkışı, NA+NK (SPDT)
- Aydınlıkta veya karanlıkta çalışma, seçici anahtar yoluyla ayarlanır

Kablo bağlantı şeması

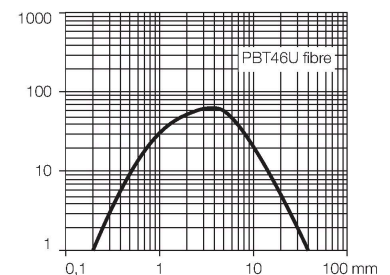
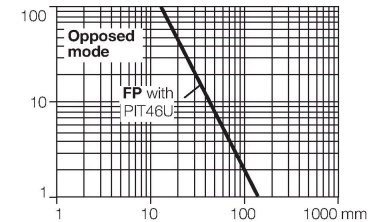


Teknik Veriler

Tip	Q45VR3FP
Tanıt. no.	3053978
Optik veriler	
İşlev	Fiber optik sensör
Çalışma modu	Plastik fiber
Fiber-optic type	plastic
Işık tipi	kırmızı
Dalga boyu	660 nm
Elektrik verileri	
Çalışma voltajı	12...250 VDC
Çalışma voltajı	24...250 VAC
Çıkış işlevi	Tamamlayıcı kontak, Röle çıkışı
Anahtarlama frekansı	≤ 33 Hz
Hazırlık gecikmesi	≤ 100 msn
Tipik yanıt süresi	< 15 msn
Ayar seçeneği	Potansiyometre
Mekanik veriler	
Tasarım	Dikdörtgen, Q45
Boyutlar	60.5 x 44.5 x 87.6 mm
Gövde malzemesi	Plastik, Termoplastik malzeme
Lens	plastik, akrilik
Elektriksel bağlantı	Kablolar, 2 m, PVC
Çekirdek sayısı	5
Çekirdek kesiti	0.34 mm ²
Ortam sıcaklığı	-25...+55 °C
Relative humidity	0...90 %
IP Derecesi	IP67

İşlevsel prensip

Cam veya fiber optik sensörler, sıcaklığın yüksek olduğu veya alanın kısıtlı olduğu uygulamalar için optimum tercihtir. Fiber optikler, ışığı sensörden bir uzak nesneye aktarır. Karşı moduyla algılama için ayrı fiber optikler kullanılırken, ışığı geri yansıtma veya yayınlık moduyla çalışma için çatallı fiber optikler uygundur. Kazanç eğrisi Mesafe ile bağlantılı kazanç



Teknik Veriler

Özel özellikler	sürdürme/erteleme Wash down
Güç-açık göstergesi	LED, yeşil
Anahtarlama durumu	LED, sarı
Error indication	LED, yeşil
Aşırı kazanç göstergesi	LED, kırmızı
Testler/onaylar	
MTTF	67 yılı SN 29500'e uygun (Ed. 99) 40 °C
Onaylar	CE, cURus, CSA

Aksesuarlar

SMB30A 	3032723 Montaj braketi, dikdörtgen paslanmaz çelik, 30 mm dişli sensörler için	SMB30FAM10 	3011185 Montaj braketi, paslanmaz çelik, M10 x 1,5 diş için, diş uzunluğu 30 mm
SMB30SC 	3052521 Montaj braketi, PBT siyah, 30 mm dişli sensörler için, döndürülebilir	PFK-B 	3093520 Plastik fiberleri Q45 fiber optik sensörlere bağlamak için her sette 4 adaptör bulunan adaptör seti

Aksesuarlar

Ölçekli çizim	Tip	Tanit. no.	
	PBT46U	3025967	plastik fiber optik sensör, algılama modu: cisimden yansımali sensör, polietilen kablo; ortam sıcaklıkları -30 °C...+70 °C için

Ölçekli çizim

Tip
PIT46UTanıt. no.
3026034plastik fiber optik sensör, algılama
modu: ışık perdesi, polietilen kablo;
ortam sıcaklıkları -30 °C...+70 °C için