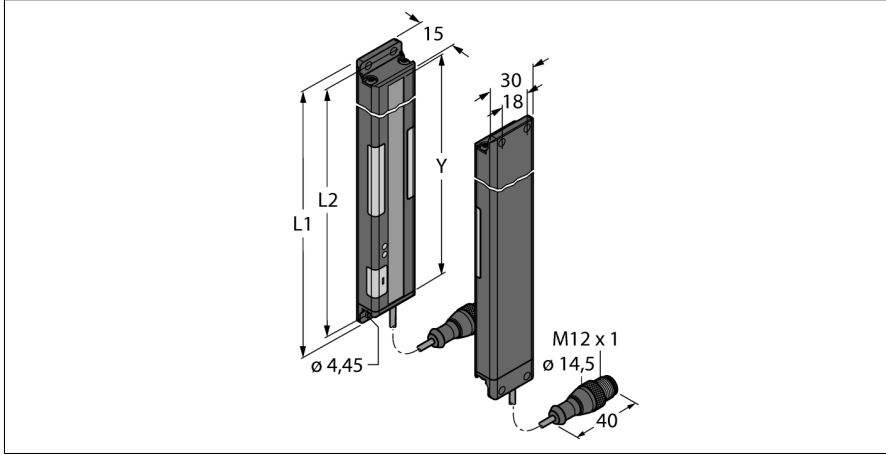


**Tepeden Işığa
yerleştirme sensörü
Işık Şebekesi Kiti
PVA375N6Q**



- Tarama alanı L2: 375 mm
- 16 huzmeli sistem, huzme aralığı 25 mm
- Verici / Alıcı
- Maks. mesafe 2 m
- Aydınlıkta / Karanlıkta çalışma
- Ses karışmasına karşı koruma olarak seçilebilir frekans
- Çalışma gerilimi 12...30 VDC
- Alıcının NPN kontak çıkışı
- Çalıştırma isteği ışığının girişi 0 VDC
- Koruma sınıfı IP62

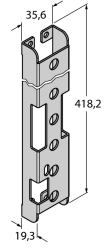
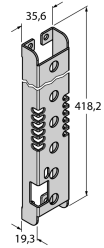
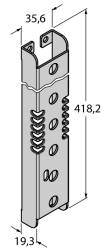
Tip kodu	PVA375N6Q
İdent no.	3052916
Purpose	Tepeden Işığa karşılıklı mod sensör (verici/alıcı)
İşlev	Dikdörtgen
Tasarım	PVA
Konektör ataması	416.6 x 30 x 15mm
Boyutlar	Metal, AL, Siyah
Gövde malzemesi	Acrylic, clear
Window material	0.15 m
Kablo uzunluğu	PVC
Kablo Kılıf Malzemesi	IP62
IP Derecesi	0...+50 °C
Ortam sıcaklığı	CE, cURus
Onaylar	
Çalışma voltajı	12...30 VDC
Tipik yanıt süresi	< 64 msn
Çıkış işlevi	NA/NK kontağı, NPN
Elektriksel bağlantı	Konektörlü kablo, M12 x 1
Işık tipi	IR
Tarama alanı	375 mm

İşlevsel prensip

Hata tespiti ve montaj sıraları için kullanılan bu ışık perdesi, verici ve alıcı üzerinde, operatörü toplama sırası boyunca yönlendiren rahat görünür çalışma ışıklarına sahiptir. Böylece eksik parçalar ve yanlış montaj engellenir. Bir kontrol birimi, çalışma sırasını yayınlar ve ışık perdesidan geri bildirim aldıktan sonra bir sonraki çalışma adımını gösterir. Yanlış seçme hemen algılanır ve kırmızı yanıp sönen bir ışıkla gösterilir.

Tepeden Işığa yerleştirme sensörü Işık Şebekesi Kiti PVA375N6Q

Aksesuarlar

Tip kodu	İdent no.	Açıklama	Ölçekli çizim
SMBPVA16	3056811	Mounting bracket, for PVA375, cold-rolled steel, cut-out for DIP switch block	
SMBPVA16A	3062449	Montagehalterung, für PVA375, kaltgewalzter Stahl, Aussparung für DIP-Schalter-Bank, Schutz für Leuchtanzeige	
SMBPVA16AB	3070808	Montaj braketı, PVA375 için, soğuk haddelenmiş çelik, DIP anahtar bloğu için devre kesme yok, ışık için koruma	
SMBPVA1	3056884	PVA ve PVD montaj braketı, paslanmaz çelik; iki braket ve vidadan oluşan set	