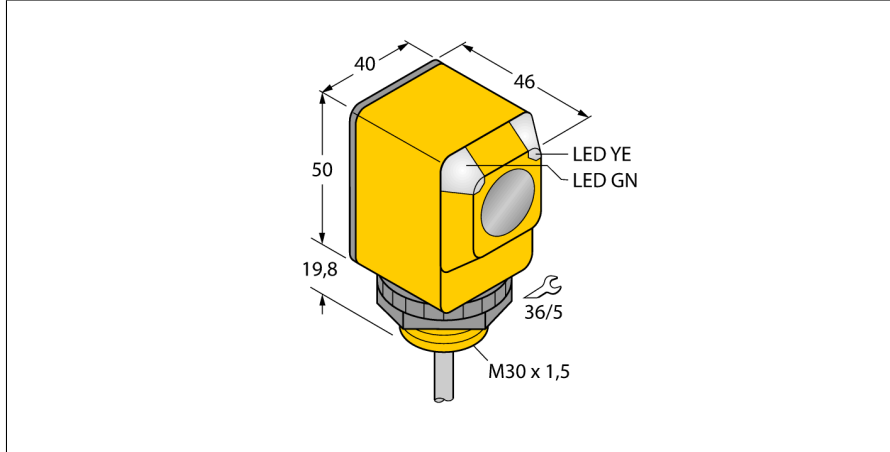


Fotoelektrik sensör

Sabit alanlı arka plan bastırma özelliği bulunan cisimden yansımali sensör

Q40RW3FF200 W/30



Tip	Q40RW3FF200 W/30
Tanit. no.	3033953

Optik veriler	
İşlev	Yakınlık anahtarı
Çalışma modu	Arka plan bastırma, ayarlanamaz
Işık tipi	IR
Dalga boyu	880 nm
Mesafe	0...200 mm

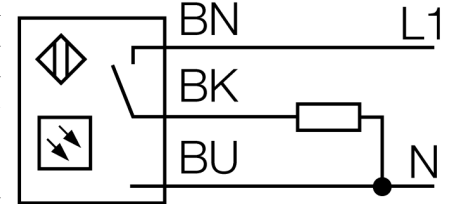
Elektrik verileri	
Çalışma gerilimi U_s	20...250VAC
AC nominal çalışma akımı	≤ 200 mA
Çıkış işlevi	Karanlıkta çalışma, Röle çıkışı
Anahtarlama frekansı	≤ 40 Hz
Hazırlık gecikmesi	≤ 100 msn
Tipik yanıt süresi	< 16 msn

Mekanik veriler	
Tasarım	Dikdörtgen, Q40
Boyutlar	$\varnothing 30 \times 46 \times 40.1 \times 69.8$ mm
Gövde malzemesi	Plastik, Termoplastik malzeme
Lens	plastik, Polycarbonate
Elektriksel bağlantı	Kablolar, 9 m, PVC
Çekirdek sayısı	3
Çekirdek kesiti	0.5 mm^2
Ortam sıcaklığı	$-40...+70$ °C
IP Derecesi	IP67

Özel özellikler	
Güç-açık göstergesi	LED, yeşil
Anahtarlama durumu	LED, Sarı
Aşırı kazanç göstergesi	LED

- Kablo, 2 m
- Koruma sınıfı IP67
- Ortam sıcaklığı: $-40...+70$ °C

Kablo Bağlantı Şeması

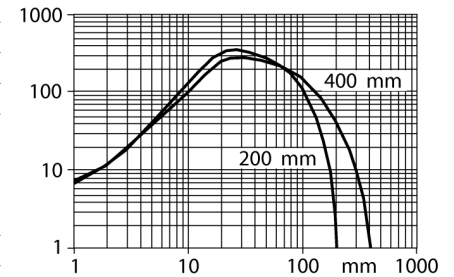


İşlevsel prensip

Alıcı ve verici tek bir gövdede birleşiktir. Hedefin ışık yansımaları algılanır ve sensörün anahtarlama mesafesi büyük ölçüde hedefin yansımalarına bağlıdır.

Kazanç eğrisi

Mesafe ile bağlantılı kazanç



Testler/onaylar	
MTTF	448 yılı SN 29500'e uygun (Ed. 99) 40 °C
Onaylar	CE, UL, CSA

Aksesuarlar

Tip kodu	İdent no.		Ölçekli çizim
SMB30A	3032723	Montaj braketi, dikdörtgen paslanmaz çelik, 30 mm dişli sensörler için	
SMB30FAM10	3011185	Montaj braketi, paslanmaz çelik, M10 x 1,5 diş için, diş uzunluğu 30 mm	
SMB30SC	3052521	Montaj braketi, PBT siyah, 30 mm dişli sensörler için, döndürülebilir	
SMBAMS30P	3073135	Montaj braketi, paslanmaz çelik, 30 mm dişli sensörler için	