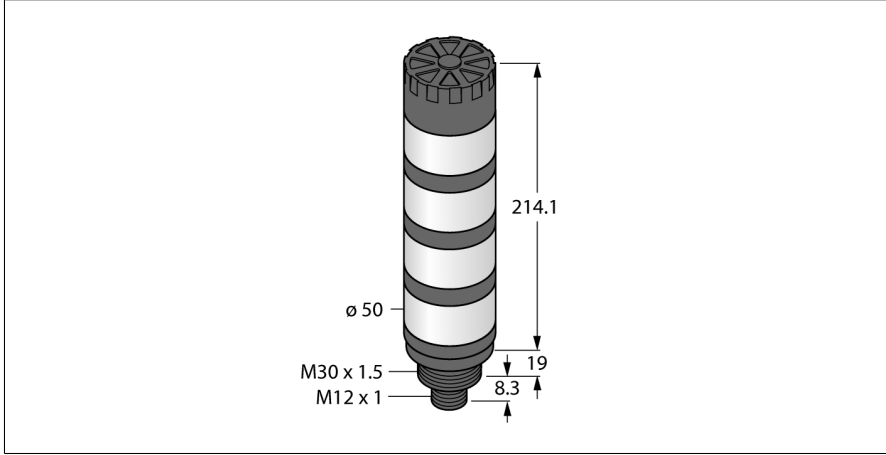
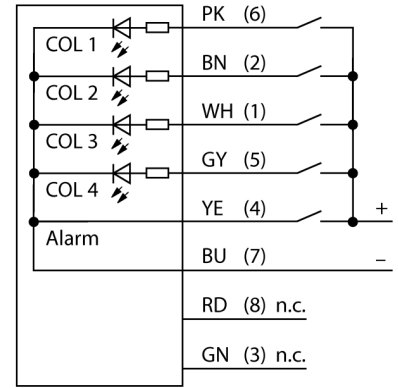


**LED gösterge
kule ışığı
TL50GBYRAQ**



- Plastik gövde, siyah
- EMI'dan ve RFI'dan etkilenmez
- Koruma sınıfı IP50
- M12 x 1 erkek
- Renkler: Yeşil (COL 1) / Mavi (COL 2) / Sarı (COL 3) / Kırmızı (COL 4)
- Çalışma gerilimi: LED rengi başına 45 mA ile 18...30 VDC veya 24 VAC
- Girişler: PNP/NPN

Kablo Bağlantı Şeması



İşlevsel prensip

TL50 kule ışıkları, tüm sistemde yüksek görünürlükte durum göstergeleri ve belirgin bir kullanıcı kılavuzluğu sağlar. Rengarenk LED'lerden oluşturulabilir ve hem çağrı cihazı ile hem de çağrı cihazsız olarak mevcuttur. Doğrudan makinelerin üzerine, kabine ya da üretim hatlarının izleme konumlarına monte edebilirsiniz.

Kablo bağlantı şeması bir PNP tel ataması gösterir.

Kule ışığının tip kodunda alttan üste doğru ışık sırasını gösteren 10 renk mevcuttur: mavi (M), yeşil (Y), kırmızı (K), sarı (S), beyaz (B), turkuvaz (T), turuncu (T), mor (M), gök mavisi (G) ve eflatun (E). Örnek: TL50GYRQ, baştan başa yeşil, sarı ve kırmızı renkleri ile düzenlenmiş.

Tip kodu	TL50GBYRAQ
İdent no.	3011365
Purpose	LED gösterge ışığı
İşlev	kule ışığı
Cascadable	hayır
Tasarım	Dışsüz silindirik
Konektör ataması	TL50
Gövde malzemesi	Plastik, ABS, Siyah
Window material	Polikarbonat, diffuse
Kablo Kılıf Malzemesi	PVC
IP Derecesi	IP50
Ortam sıcaklığı	-20...+50 °C
Relative humidity	0...95%
Onaylar	CE, UL listeli
Çalışma voltajı	18...30 VDC
DC nominal çalışma akımı	≤ 45 mA
Çalışma voltajı_{U_s}	≥ 21 VAC
Çalışma voltajı_{U_s}	≤ 27 VAC
Tipik yanıt süresi	< 10 msn
Elektriksel bağlantı	Konektörler, M12 x 1
Işık tipi	yeşil mavi sarı kırmızı
Dimmable	hayır
Beeper sound	Sürekli ton
Volume	92 dB

**LED gösterge
kule ışığı
TL50GBYRAQ****Aksesuarlar**

Tip kodu	İdent no.	Açıklama	Ölçekli çizim
SMB30A	3032723	Montaj braketini, dikdörtgen paslanmaz çelik, 30 mm dişli sensörler için	
SMB30FA	3074005	Montagewinkel; Werkstoff VA 1.4401	
SMB30SC	3052521	Montaj braketini, PBT siyah, 30 mm dişli sensörler için, döndürülebilir	