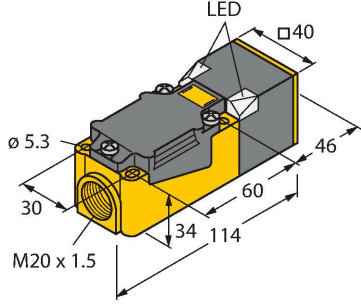


NI20-CP40-FZ3X2/S100

Endüktif sensör – genişletilmiş sıcaklık aralığı ile



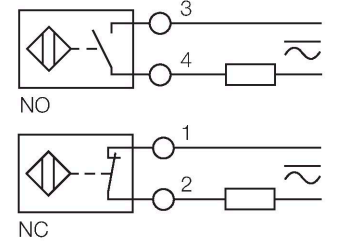
Özellikler

- Dikdörtgen, 40 mm yükseklik
- Aktif yüz, 9 değişik yöne döndürülebilir
- Plastik, PBT-GF30-V0
- Yüksek parlaklıklı köşe LED'leri
- Herhangi bir konumdan besleme gerilimi ve anahtarlama durumunun optimum görünümü
- +100 °C'ye kadar artan sıcaklıklar
- AC 2 telli, 20...250 VAC
- DC 2 telli, 10...300 VDC
- Programlanabilir bağlantı (NK veya NA)
- Klemens bağlantısı

Teknik Veriler

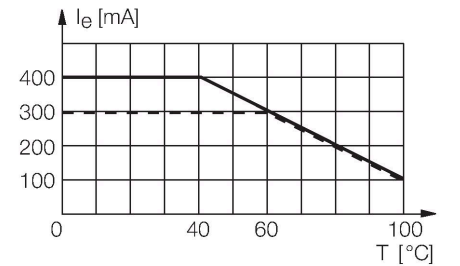
| | |
|--------------------------------|---|
| Tip | NI20-CP40-FZ3X2/S100 |
| Tanıt. no. | 13441 |
| Genel veriler | |
| Nominal anahtarlama mesafesi | 20 mm |
| Montaj koşulları | Çıkık kafa |
| Güvenli çalışma mesafesi | $\leq (0,81 \times S_n)$ mm |
| Düzeltilme faktörleri | St37 = 1; Al = 0,3; paslanmaz çelik = 0,7; Ms = 0,4 |
| Yineleme hassasiyeti | ≤ 2 tam ölçek %'si |
| Sıcaklık sapması | $\leq \pm 10$ % |
| | $\leq \pm 20$ %, $\geq +70$ °C |
| Histeresis | 3...15 % |
| Elektrik verileri | |
| Çalışma gerilimi U_b | 20...250 VAC |
| Çalışma gerilimi U_b | 10...300 VDC |
| AC nominal çalışma akımı | ≤ 400 mA |
| DC nominal çalışma akımı I_b | ≤ 300 mA |
| Nominal çalışma akımı | Değer kaybı eğrisine bakın |
| Frekans | ≥ 50 ... ≤ 60 Hz |
| Artık akım | ≤ 1.7 mA |
| Yalıtım test gerilimi | 1.5 kV |
| Ani akım | ≤ 8 A (≤ 10 ms maks. 5 Hz) |
| I_b 'de gerilim düşüşü | ≤ 6 V |
| Çıkış işlevi | 2 telli, Programlanabilir bağlantı, 2 telli |
| En küçük çalışma akımı | ≥ 3 mA |
| Anahtarlama frekansı | 0.02 kHz |

Kablo bağlantı şeması



İşlevsel prensip

Endüktif sensörler metal nesnelere temasız ve aşınmasız olarak tespit ederler. Bu amaçla hedef ile etkileşen yüksek frekanslı bir elektromanyetik AC alan kullanılmaktadır. Ferrit çekirdekli bobin barındıran sensörler, bir LC rezonans devresi yoluyla AC alanı oluştururlar. -60°C ile +250°C arasındaki ortam sıcaklıkları için özel sürümler bulunmaktadır.

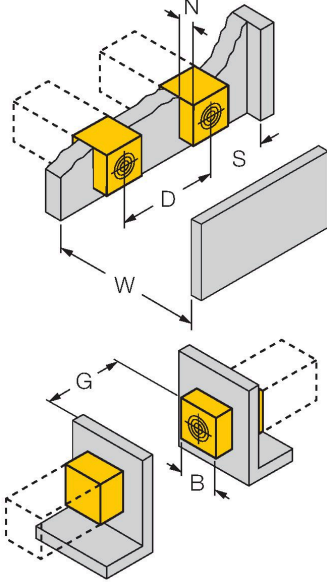


Teknik Veriler

| Mekanik veriler | |
|----------------------|---|
| Tasarım | Dikdörtgen, CP40 |
| Boyutlar | 114 x 40 x 40 mm |
| Gövde malzemesi | Plastik, PBT-GF30-V0, Siyah |
| Aktif alan malzemesi | plastik, PBT-GF30-V0, sarı |
| Elektriksel bağlantı | Klemens bağlantısı |
| Kenetleme kabiliyeti | $\leq 2.5 \text{ mm}^2$ |
| Ortam koşulları | |
| Ortam sıcaklığı | -25...+100 °C |
| Titreşim direnci | 55 Hz (1 mm) |
| Darbe direnci | 30 g (11 ms) |
| IP Derecesi | IP67 |
| MTTF | 2283 yılı SN 29500'e uygun (Ed. 99) 40 °C |
| Güç-açık göstergesi | 2 x LED, yeşil |
| Anahtarlama durumu | 2 x LEDs, Kırmızı |

Montaj talimatları

Montaj talimatları/Açıklama

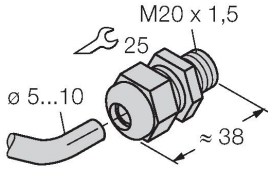
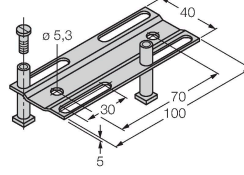


| | |
|------------------------|---------|
| Mesafe D | 3 x B |
| Mesafe W | 3 x Sn |
| Mesafe S | 1,5 x B |
| Mesafe G | 6 x Sn |
| Mesafe N | 0,5 x B |
| Aktif alan genişliği B | 40 mm |

Aksesuarlar

STRM M20X1.5 SCHWARZ**6965902**

M20 x 1,5 kablo rakoru

**JS025/037****69429**Dikdörtgen gövdeler için ayar çubuğu
CK/CP40; malzeme: VA 1.4301**BSS-CP40****6901318**40 x 40 mm dikdörtgen gövdeler
için montaj kelepçesi; malzeme:
Polipropilen