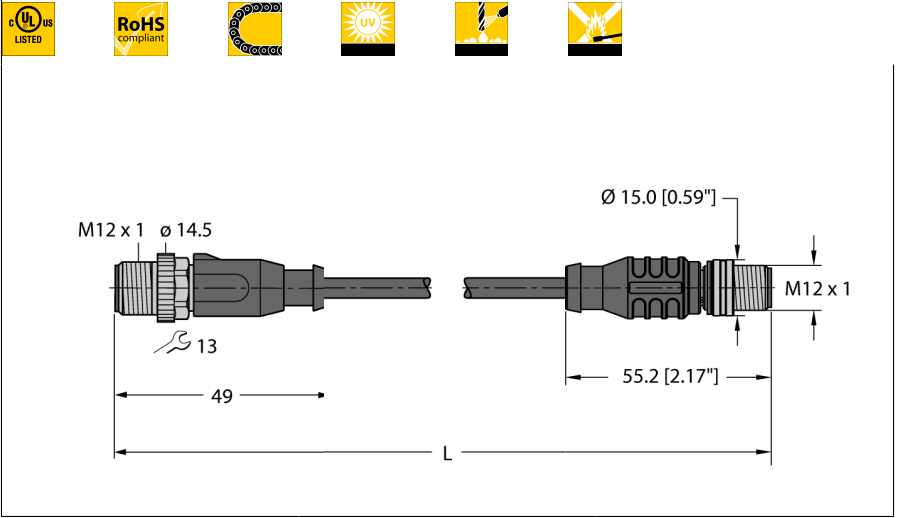


# Endüstriyel Ethernet Kablosu

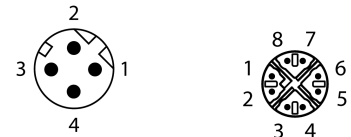
## Uzatma kablosu

### RSSD-RSSX-4414-5M



- Ethernet kablosu: 4 pimli, AWG 26
- ISO/IEC 11801, EN 50173, EIA/TIA 568-A uyarınca CAT 5E
- Kılıf malzemesi: PUR
- Kılıf rengi: yeşil
- Koruma: alüminyum katmanlı polyester film, bakır örgü
- Kılıf çapı: 4,8 mm
- Çekme zinciri kullanımı için uygun
- UV dirençli
- IEC 60811-2-1 ve DIN VDE 0282 bölüm 10 uyarınca yağa karşı dayanıklı
- Silikon, PVC ve LABS içermez
- IEC 60754-2 uyarınca halojen içermez
- IEC 60332-1-2 uyarınca alev geciktirici
- Onay: cULus
- RoHS uyumlu
- Koruma sınıfı IP67
- M12 erkek konektör, düz, D kodlu
- Kablo uzunluğu: 5,0 m

Tip	RSSD-RSSX-4414-5M
Tanit. no.	100031287
Konektör A	Erkek konektör, M12 x 1, Düz, D kodlu
Pim sayısı	4
Contact carriers	plastik, PA, UL 94, Siyah
Connector body	plastik, TPU, UL 94, Siyah
Kaplin somunu/vidası	Nikel kaplamalı piriç, GD-Zn, nikel kaplama
Tightening torque (range)	0.4 ... 0.6 Nm (Karşı parçanın maks. tork değerine dikkat edin!)
Mekanik ömür	> 100 eşleşme döngüleri
Kirlilik derecesi	3/2
Koruma tipi	IP67, yalnızca vidalı durumda
Konektör B	erkek konektör, M12 x 1, düz, X kodlu
Pim sayısı	8
Contact carriers	plastik, TPU, Siyah
Connector body	Plastik, TPU, Mavi gri
Kaplin somunu/tespit vidası	Nikel kaplamalı piriç, CuZn, nikel kaplama
Mekanik ömür	> 100 kontak dayanımı
Kirlilik derecesi	3
Koruma sınıfı	IP67, Yalnızca birbirine vidalanmış durumda
Kablo	
Ağ protokolü	Ethernet, 4414
Kablo çapı	Ø 4.8mm ±0.30
Cable length	5 m m
Cable jacket	PUR, Yeşil
Koruma	Alüminyum folyo, kalaylı bakır tel
Kablo damarı yalıtımı	PP
Çekirdek kesit alan	4 x 0.15 mm <sup>2</sup>
Bükülü tel düzenlemesi	19 x 0.102mm
Kablo damarı renkleri	WHOG, WHBU, BU, OG



**Devre şeması**

## +20°C'de elektriksel özellikler

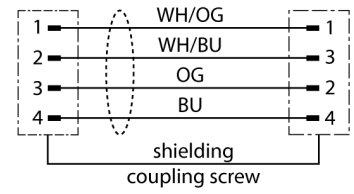
Nominal gerilim	42V
Test voltajı	700 V
Akım	3AA
Nom. Empedans	100 Ω (1MHZ)
Nom. Kapasitans	51 pF/m

## Mekanik ve kimyasal özellikler

Statik Bükme yarıçapı	≥ 15 x Ø
Bükme döngüleri	≥ 5 million
Burulma gerilimi	± 30 °/m
Burulma döngüleri	Maks. 100.000
Ortam sıcaklığı (sabit)	-40...+80°C
Ortam sıcaklığı (mobil)	-25...+80°C

## Diğer Özellikler

Çekme zinciri kullanımına uygundur	evet
Halojensiz	evet
Silikonsuz	evet
PVC içermez	evet
Kaynak kıvılcımlarına karşı dirençlidir	evet
Kimyasallara dayanıklı	evet
UV dirençli	evet
Yağa dayanıklı	evet
Alev geciktirici	evet



**Aksesuarlar**

Tip kodu	İdent no.		Ölçekli çizim
TORQUE-WRENCH-SET-BUS	6936171	Tork anahtarı seti; 0,4'ten 1,0 Nm'ye ayarlanabilir torklu kulp; tork anahtarı seti, M8 (SW9) için çatallı anahtar, M12 (SW13) için çatallı anahtar, M12 (SW14) için çatallı anahtar	