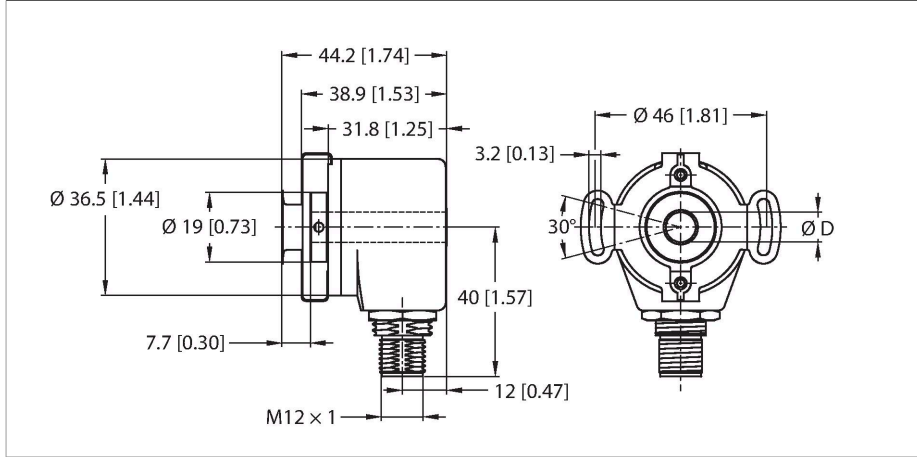


# REI-05I6E-4A200-H1181

## Artan enkoder

### Endüstriyel Ürün Grubu



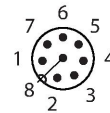
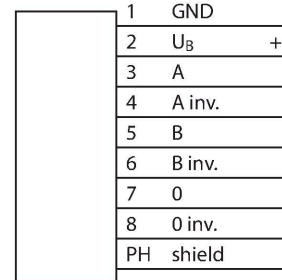
### Özellikler

- Stator kaplinli flanş, Ø 46 mm
- Oyuklu şaft, Ø 6 mm
- Optik ölçüm ilkesi
- Şaft malzemesi: pirinç
- Koruma sınıfı şaft IP50
- Koruma sınıfı gövde IP65
- -20...+85°C
- Maks. 6000 dev/dak
- 5 VDC
- RS422/TTL, ters çevirmeli
- Darbe frekansı maks. 200 kHz
- M12 × 1 erkek, 8 pimli
- 200 darbe/dev

### Teknik Veriler

Tip	REI-05I6E-4A200-H1181
Tanit. no.	100011216
Ölçüm prensibi	Fotoelektrik
<b>Genel veriler</b>	
Maks. dönme hızı	6000 dev/dak
Rotorun atalet momenti	$0.2 \times 10^{-5} \text{ kgm}^2$
İlk hareket torku	< 0.05 Nm
Çıkış tipi	Artan
Çözünürlük, artımlı	200 ppr
<b>Elektrik verileri</b>	
Çalışma gerilimi $U_B$	5 VDC
Yüksüz akım	≤ 90 mA
Çıkış akımı	≤ 20 mA
Kısa devre koruması	evet
Darbe frekansı maks.	200 kHz
Sinyal seviyesi yüksek	min. 2,5 V
Sinyal seviyesi düşük	maks. 0,5 V
Çıkış işlevi	RS422, mit Invertierung
<b>Mekanik veriler</b>	
Flanş tipi	Stator kaplinli flanş
Flanş çapı	Ø 46 mm
Şaft tipi	Oyuklu şaft
Şaft çapı D (mm)	6
	Oyuklu şaft
Şaft malzemesi	Pirinç
Gövde malzemesi	Alüminyum krom kaplı

### Kablo bağlantı şeması



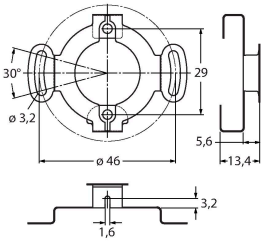
## Teknik Veriler

Elektriksel bağlantı	Konektörler, M12 × 1
	8-polig
Eksenel şaft yükü	20 N
Radyal şaft yükü	40 N
<b>Ortam koşulları</b>	
Ortam sıcaklığı	-20...+85 °C
Titreşim direnci (EN 60068-2-6)	100 m/sn <sup>2</sup> , 55...2000 Hz
Darbe direnci (EN 60068-2-27)	1000 m/sn <sup>2</sup> , 6 ms
IP Derecesi	IP65
Koruma sınıfı şaft	IP50

## Aksesuarlar

RME-3

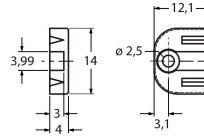
1544614



Oyuklu şaft enkoderleri için paslanmaz çelik stator kaplini, eksenel ve radyal oynama bulunan yüksek düzeyde dinamik uygulamalar için 46 mm referans çap

RME-13

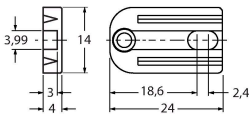
1544624



Oyuklu şaft enkoderleri için plastik montaj elemanı, sınırlı eksenel oynama, düşük düzeyde dinamikler ve sınırlı montaj alanı bulunan uygulamalar için 42 mm vida adımı çapı

RME-14

1544625



Oyuklu şaft enkoderleri için plastik montaj elemanı, yüksek düzeyde eksenel oynama bulunan düşük düzeyde dinamik uygulamalar için 44 mm, 60 mm, 63 mm, 65 mm vida adımı çapları.

## Aksesuarlar

Ölçekli çizim

Tip

Tanıt. no.

RKC8T-2/TXL

6625142

Bağlantı kablosu, M12 dişli konektör, düz, 8 pimli, kablo uzunluğu: 2 m, kılıf malzemesi: PUR, siyah; cULus onayı



**Ölçekli çizim****Tip**

WKC8T-2/TXL

**Tanit. no.**

6625145

Bağlantı kablosu, M12 dişi konektör,  
açılı, 8 pimli, kablo uzunluğu: 2 m, kılıf  
malzemesi: PUR, siyah; cULus onayı

