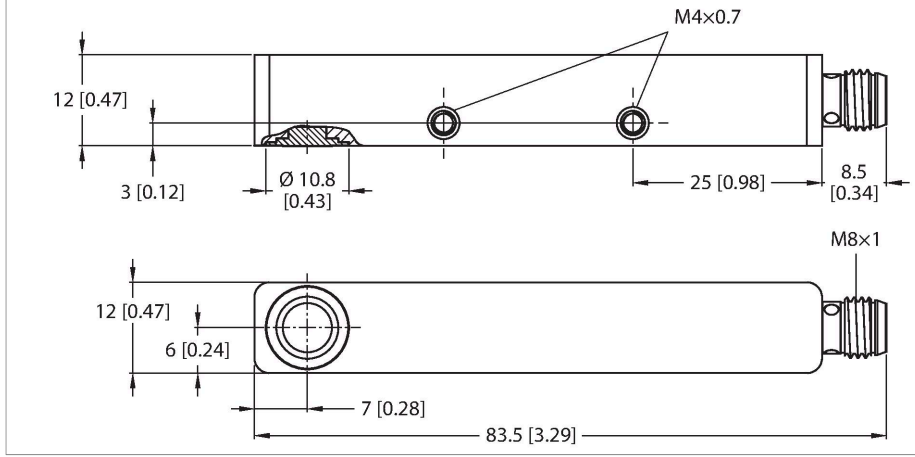


RU20L-Q12S-UN8X-V1141

Ultrasonic Sensor – Reflektörlü Sensör



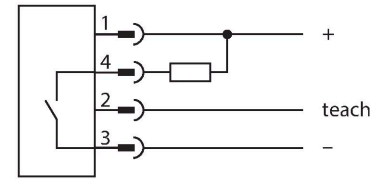
Teknik Veriler

Tip	RU20L-Q12S-UN8X-V1141
Tanit. no.	100005609
Ultrason verileri	
İşlev	Işığı Geri Yansıtan Sensör
Mesafe	20...200 mm
Çözünürlük	1 mm
Minimum switching range	5 mm
Ultrasound frequency	300 kHz
Yineleme hassasiyeti	≤ 0.25 tam ölçek %'si
Sıcaklık sapması	± 1 tam ölçek %'si
Linearity error	≤ ± 0.8 %
Approach speed	≤ 3 m/s
Geçme hızı	≤ 0.6 m/sn
Elektrik verileri	
Çalışma gerilimi U_B	18...30 VDC
Kaçak dalgalanma	10 % U_{ss}
Yük akımı yok	≤ 40 mA
Yük direnci	≤ 1000 Ω
Artık akım	≤ 0.1 mA
Tipik yanıt süresi	< 100 msn
Hazırlık gecikmesi	≤ 300 msn
İletişim protokolü	IO-Link
Çıkış işlevi	NA/NK kontağı, NPN
Çıkış 1	anahtarlama çıkışı
Anahtarlama frekansı	≤ 20 Hz
Histerezis	≤ 2 mm
I_0 'de gerilim düşüşü	≤ 2 V

Özellikler

- Düz sonik transdüser yüzü
- Dikdörtgen gövde Q12S, yerleşik
- Yanal ışık yayımı
- M8 × 1 erkek konektör ile bağlantı
- Bağlantı kablosu veya IO-Link ile öğretme aralığı ayarlanabilir
- Kör nokta: 2 cm
- Menzil: 20 cm
- Çözünürlük: 1 mm
- Sonik koni açısı: ±9°
- Anahtarlama çıkışı, NPN
- NA/NK programlanabilir
- IO-Link

Kablo bağlantı şeması



İşlevsel prensip

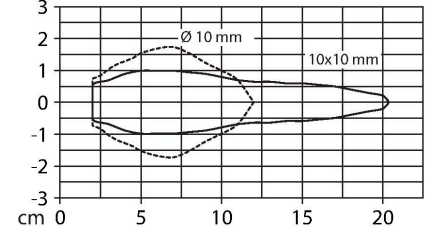
Ultrasonik sensörler, ultrasonik dalgalar ile çok sayıda nesneyi temassız ve aşınmasız şekilde yakalar. Nesnenin saydam veya mat, metal veya ametal, katı, sıvı veya toz halinde olması önemli değildir. Hatta çiseleme, toz veya yağmur gibi çevresel koşullar bile işlevlerini etkilemez.

Teknik Veriler

Kısa devre koruması	evet
Ters kutup koruması	evet
Ayar seçeneği	Uzaktan öğretim IO-Link
IO-Link	
IO-Link Özellikleri	V 1.1
IO-Link bağlantı noktası tipi	Sınıf A
Communication mode	COM 2 (38.4 kBaud)
İşlem verisi genişliği	16 bit
Ölçülen değer bilgisi	15 bit
Anahtarlama bilgisi	1 bit
Çerçeve tipi	2,2
Minimum cycle time	2 ms
İşlev pimi 4	IO-Link
Function Pin 2	DI
Maximum cable length	20 m
Profile support	Akıllı Sensör Profili/Smart Sensor Profile
SIDI GSDML'ye dahildir	Evet
Mekanik veriler	
Tasarım	Dikdörtgen, Q12
Radyasyon yönü	yan
Boyutlar	82 x 12 x 12 mm
Gövde malzemesi	Metal, AL, Anotlanmış
Transducer material	Plastic, Epoxyd resin and PU foam
Elektriksel bağlantı	Konektörler, M8 x 1, 4 telli
Ortam sıcaklığı	-25...+70 °C
Saklama sıcaklığı	-25...+70 °C
Basınç dayanımı	0,5...5 bar
IP Derecesi	IP67
Anahtarlama durumu	LED, Sarı
Testler/onaylar	
MTTF	578 yılı SN 29500'e uygun (Ed. 99) 40 °C
Declaration of conformity EN ISO/IEC	EN 60947-5-2
Darbe testi	30 g, 11 ms/10...55 Hz, EN 60947-5-2 uyarınca 1,0 mm darbe/titreşim
Onaylar	CE cULus

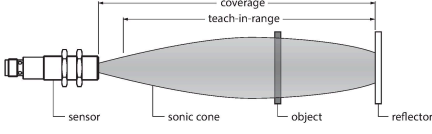
Sonik koni şeması, sensörün saptama mesafesini belirtir. EN 60947-5-2 standardı uyarınca çeşitli ebatlarda karesel hedefler (20 x 20 mm, 100 x 100 mm) ve 27 mm çapında bir yuvarlak çubuk kullanılmıştır. Önemli: Diğer hedeflerin saptama mesafeleri, farklı yansıma özellikleri ve geometrileri nedeniyle standart hedeflerden farklılık gösterebilir.

Sonik koni



Montaj talimatları

Montaj talimatları/Açıklama



Reflektör konumunu ayarlama
Ultrasonik sensör, ayarlanabilir bir pencere ile bir kontak çıkışı bulundurulur. Sarı LED, sensörün bir nesne algılayıp algılamadığını gösterir.

Bir anahtarlama penceresi öğretilir. Bu, algılama aralığında olmalıdır. Bu çalışma modunda öğretim reflektör konumu, kalıcı olarak nesne olmaksızın algılanmaktadır.

Easy-Teach

- Algılama aralığı içerisinde bir sabit reflektör yerleştirin
- Pim 2'yi, Ub ile 2...7 saniye boyunca köprüleyin

#Başarılı öğretim sonrasında sarı LED 3 Hz frekansla yanıp söner ve sensör otomatik olarak normal moda çalışır.

- Çıkış işlevini tersine çevirmek için pim 2'yi Ub ile 7...12 saniye boyunca köprüleyin

LED yanıtı

- Normal çalışma modunda LED, sensörün anahtarlama durumunu sinyal eder.
- Sarı: sensör ile reflektör arasındaki nesne

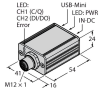
Aksesuarlar

Ölçekli çizim	Tip	Tanit. no.	
	PKG4M-2/TEL	6625061	Bağlantı kablosu, M8 dişi konektör, düz, 4 pimli, kablo uzunluğu: 2 m, kılıf malzemesi: PVC, siyah; cULus onayı
	PKW4M-2/TEL	6625067	Bağlantı kablosu, M8 dişi konektör, açılı, 4 pimli, kablo uzunluğu: 2 m, kılıf malzemesi: PVC, siyah; cULus onayı
	PKG4M-2-RSC4.4T/TXL	6627063	Uzatma kablosu, M8 dişi konektör, düz, M12 erkek konektöre 4 pimli, düz, 4 pimli, kablo uzunluğu: 2 m, kılıf malzemesi: PUR, siyah; cULus onayı

Aksesuarlar

Ölçekli çizim	Tip	Tanit. no.	
	TBEN-S2-4IOL	6814024	Kompakt çok protokollü I/O modülü, 4 IO-Link Master 1.1 Sınıf A, 4 evrensel PNP dijital kanal 0,5 A

Ölçekli çizim



Tip

USB-2-IOL-0002

Tanıt. no.

6825482

Entegre USB bağlantı noktalı IO-Link Master