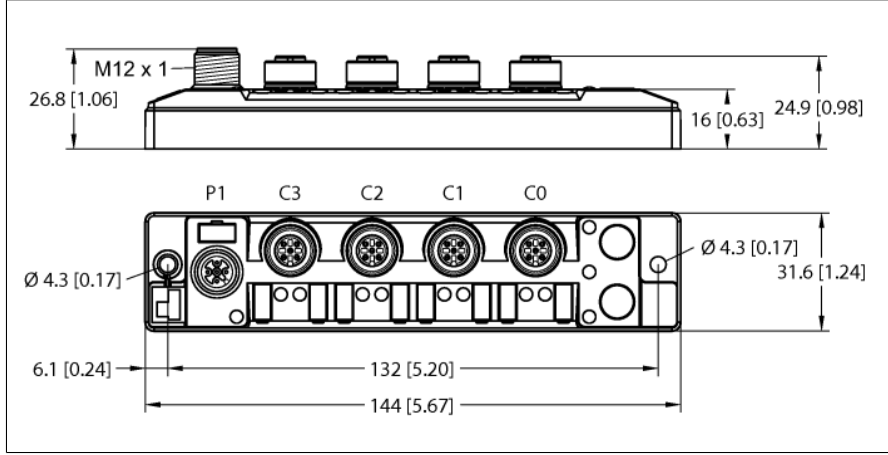


Dijital sinyallerin IO-Link Master'a bağlanması için G/Ç göbeği 8 evrensel dijital kanal, 4 M12 bağlantı noktası TBIL-S4-8DXP



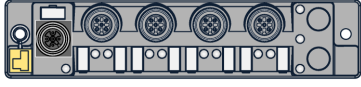
Tip	TBIL-S4-8DXP
Tanit. no.	100002596
Supply	
Besleme gerilimi	24 VDC
Kabul edilebilir aralık	18...30 VDC
Operating current	Sınıf 4. mA
Sensör/aktüatör beslemesi	V1'den Sınıf A besleme Kısa devre koruması, port başına 4 A
Dijital inputs	
Number of channels	8
Connectivity inputs	M12
Type of input diagnostics	Channel diagnostics
Düşük seviye sinyal gerilimi	-3...5 VDC (EN 61131-2, tip 1 ve 3)
Yüksek seviye sinyal gerilimi	11...30 VDC (EN 61131-2, tip 1 ve 3)
Giriş gecikmesi	0.010 ms
Sensor supply	0,5 A
Maks. giriş akımı	15 mA
Dijital outputs	
Number of channels	8
Connectivity outputs	M12
Output type	PNP
Type of output diagnostics	Channel diagnostics
Kanal başına çıkış akımı	0,5 A
Çıkış gecikmesi	0.35 ms
Yük tipi	Dirençli, endüktif, lamba yükü
Kısa devre koruması	evet
Elektrik yalıtımı	500 VDC
IO-Link	
IO-Link Bağlantısı	1 × M12
IO-Link Özellikleri	V 1.1
IO-Link bağlantı noktası tipi	Sınıf A
Çerçeve tipi	2,6
İletim hızı	COM 2/38,4 kb/sn
Parametreleme	FDT/DTM

- Kuvvetlendirilmiş cam elyaf gövde
- Darbe ve titreşime karşı test edilmiştir
- Tamamen yerleşik modül elektronikleri
- Koruma sınıfları IP65, IP67, IP69K

Standart/Direktif uygunluđu	
Titreřim testi	IEC 60068-2-6 uyarınca
Darbe testi	acc. to IEC 60068-2-27
Onaylar ve sertifikalar	CE DIN EN ISO 4892-2A (2013) uyarınca UV dirençli
UL Sertifikası	21 W2 olarak cULus'ta LİSTELENMİŐTİR, Muhafaza tipi 1 IND.CONT.EQ.

General Information	
Boyutlar (W x L x H)	32 x 144,3 x 32 mm
Ortam sıcaklıđı	-40...+70 °C
Saklama sıcaklıđı	-40...+85 °C
Altitude	Maks. 5000 m
IP Derecesi	IP65 IP67 IP69K
MTTF	422 yılı SN 29500'e uygun (Ed. 99) 20 °C
Housing material	PA6-GF30
Muhafaza rengi	siyah
Montaj	2 montaj deliđi, Ø 4,3 mm

Pin configuration and wiring diagrams

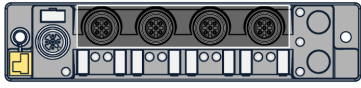
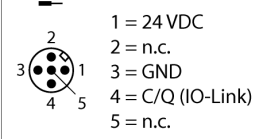


Note

Uygun **IO-Link kabloları** (Alıntı):
 2 m: RKC4T-2-RSC4T/TXL (Tanıt. no. 6625604)
 5 m: RKC4T-5-RSC4T/TXL (Tanıt. no. 6625730)
 Ürün kataloğundaki veya istek üzerine ilave uzunluklar ve değişkenler

Uygun **IO-Link master'ları** (Alıntı):
 BL20-E-4IOL (Tanıt. numarası 6827385)
 BL67-4IOL (Tanıt. numarası 6827386)
 TBEN-S2-4IOL (Tanıt. numarası 6814024)
 SDPX-IOL4-0001 (Tanıt. numarası 6825480)
 Ürün kataloğundaki veya istek üzerine ilave türler

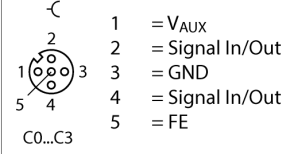
M12 × 1 IO-Link



Note

Uygun **Sensör besleme kabloları** (Alıntı):
 2 m: RSC4.4T-2/TXL Tanıt. no. (6625527)
 5 m: RSC4.4T-5/TXL Tanıt. numarası (6625528)
 Ürün kataloğundaki veya istek üzerine ilave uzunluklar ve değişkenler

M12 × 1 G/Ç bağlantı noktası



Modül LED durumu

LED gösterge	Renk	Durum	Açıklama
IO-Link	Yeşil	KAPALI	Güç kapalı
		Yanıp sönüyor	IO-Link iletişimleri TAMAM, geçerli işlem verileri gönderiliyor veya alınıyor
	Kırmızı	AÇIK	IO-Link iletişimi veya modülü hatası
		Yanıp sönüyor	IO-Link iletişimleri TAMAM, geçersiz işlem verileri veya tanılama etkin

G/Ç LED Durumu

LED gösterge	Renk	Durum	Açıklama
Cx – Cx	Yeşil	AÇIK	Giriş veya çıkış etkin
		Yanıp sönüyor	Aşırı yük/kısa devre ile çıkış etkin
	Kırmızı	AÇIK	Aşırı yük/kısa devre ile çıkış etkin
		Yanıp sönüyor	İlgili bağlantı noktasında güç aşırı yüklemesi. İki bağlantı noktasının LED'i de yanıp söner.
	KAPALI	Giriş veya çıkış devre dışı	

Cx = Bağlantı Noktası No.