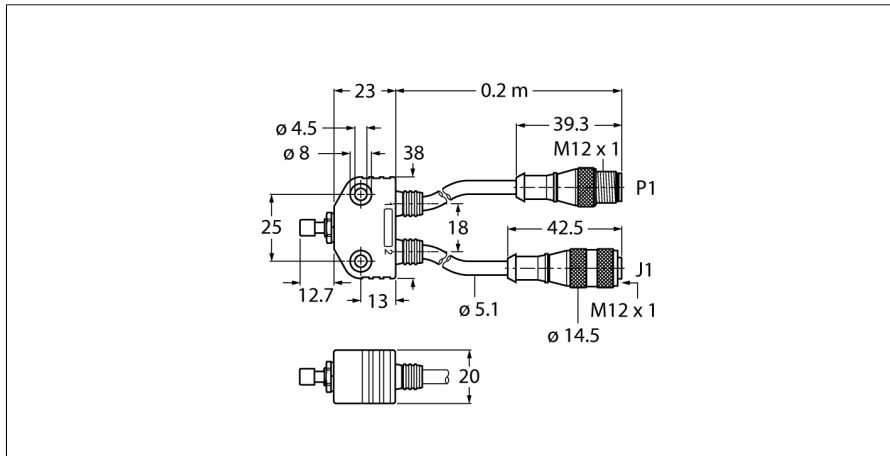
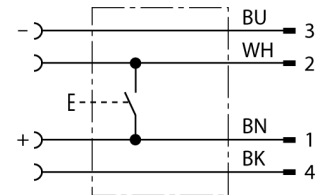


**Адаптер обучения:
Для датчиков приварных гаек
VB2-SP1**



■ Разъем "папа", M12 x 1

Схема подключения



Принцип действия

Обучающий адаптер подключается между датчиком и кабелем. При нажатии кнопки, провод 2 (белый) и провод 1 (коричн.) - замыкаются. Датчик конфигурируется путем последовательности и продолжительности импульсов.

Тип	VB2-SP1
Идент. №	A3501-29
Выходная функция	4-проводн.
Материал корпуса	Пластмасса
Электрическое подключение	Разъем, M12 x 1
Степень защиты	IP40