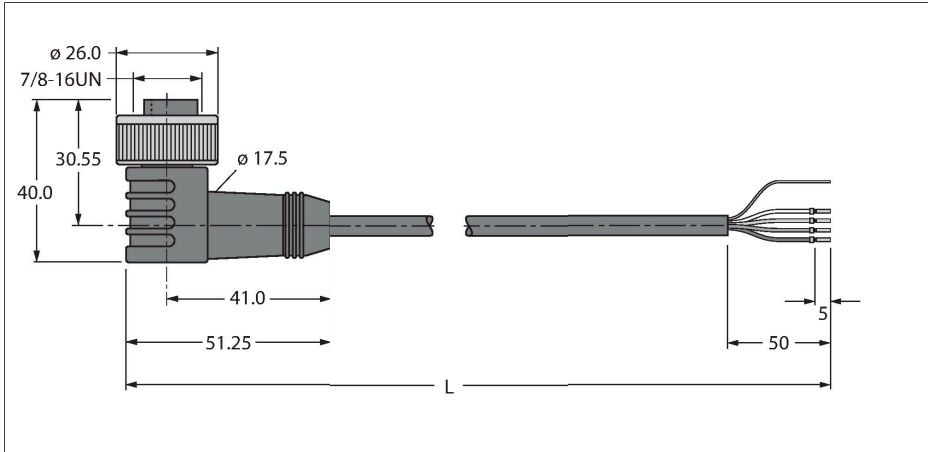


# WKM43-6M

## Кабель питания, PUR – Соединительный кабель



### Характеристики

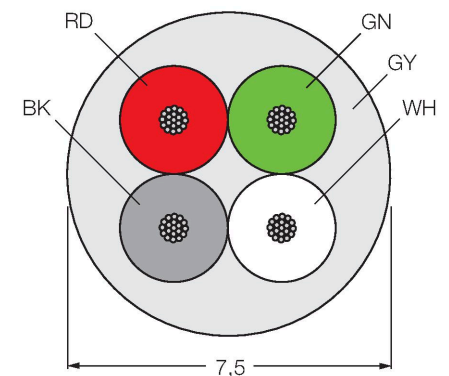


- Кабель питания: 4 × 1,5 мм<sup>2</sup>
- Материал оболочки: ПУР, цвет: серый
- Диаметр оболочки: 7,5 мм
- Для использования в подвижных треках
- Маслостойкий и огнестойкий
- Без галогенов
- Без оконцовки
- Угловая розетка 7/8"
- Длина кабеля: 6,0 м

### Технические характеристики

Тип	WKM43-6M
ID №	6913940
Разъем А	Гнездовой разъем, 7/8"-16 UN, Угловой
Кол-во контактов	4
Контакты	Металл, CuZn, Позолоченные
Подложка контактов	Пластмасса, TPU, Черный
Ручка	Пластмасса, TPU (УРЕТАНОВЫЙ ТЕРМОПЛАСТИК), Черный
Соединительная гайка/винт	Латунь, CuZn, С никелевым покрытием
Механический срок службы	> 100 Циклы коммутации
Степень загрязненности	3
Класс защиты	IP67, Только в затянутом состоянии
Кабель	
Сетевой протокол	DeviceNet CANopen, 43
Диаметр кабеля	Ø 7.5 мм ±0.30
Длина кабеля	6 м
Оболочка кабеля	PUR (ПУР), Серый
Экран	нет
Изоляция жил	PP (ПОЛИПРОПИЛЕН)
Поперечное сечение проводника	4 x 1.5 мм <sup>2</sup>
Расположение жил в многожильном проводе	84 x 0.15 мм
Цвета проводов	BK, RD, GN, WH
Электрические характеристики +20 °C	
Номинальное напряжение	250 В
Напряжение пробоя	500 В
Ток	12 А

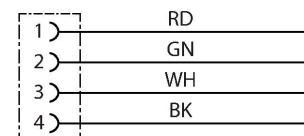
### Сечение кабеля



### Назначение контактов



### схема



## Технические характеристики

### Механические и химические свойства

Радиус изгиба (гибкое применение)	$\geq 10 \times \varnothing$
в состоянии покоя	-40 °C...+90 °C
в движении.....	-30 °C...+90 °C
Температура окружающей среды во время работы подвижного трека	0 °C...+90 °C

### Другие характеристики

Для использования в тяговых цепях	да
Без галогенов	да
жироустойчивость	да
огнестойкий	да