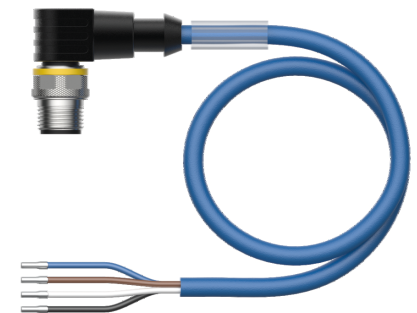
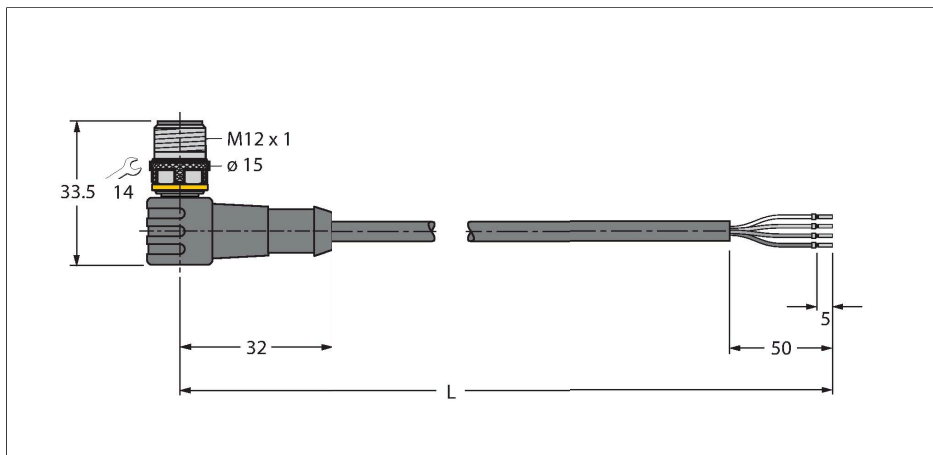


# WSC4.441T-2/TEB

## Соединители кабельные для датчиков и актуаторов, ПВХ – Соединитель кабельный



### Технические характеристики

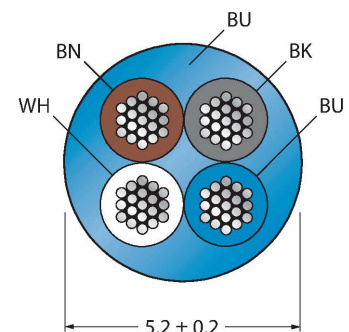
Тип	WSC4.441T-2/TEB
ID №	6628461
Разъем А	Штекерный разъем, М12 × 1, Угловой, А-Кодировка
Кол-во контактов	4
Контакты	Латунь, CuZn, Позолоченные
Подложка контактов	Пластмасса, TPU, Черный
Ручка	Пластмасса, TPU (УРЕТАНОВЫЙ ТЕРМОПЛАСТИК), Черный
Соединительная гайка/винт	Латунь, CuZn, С никелевым покрытием
Механический срок службы	> 100 Циклы коммутации
Степень загрязненности	3
Класс защиты	IP67, IP69K, Только в затянутом состоянии
<b>Кабель</b>	
Диаметр кабеля	Ø 5.2 мм ±0.20
Длина кабеля	2 м
Оболочка кабеля	PVC (ПВХ), Синий
Изоляция жил	PVC (ПВХ)
Поперечное сечение проводника	4 x 0.34 мм <sup>2</sup>
Расположение жил в многожильном проводе	42 x 0.1 мм
Цвета проводов	BN, WH, BU, BK
<b>Электрические характеристики +20 °С</b>	
Номинальное напряжение	250 В
Напряжение пробоя	2000 В
Ток	4 А

### Характеристики



- Вилка М12, угловая, 4-конт.
- Материал оболочки: PVC
- Цвет оболочки: синий
- Огнестойкость
- Устойчивость к воздействию химических веществ и масел
- Устойчивость к микробам и гидролизу
- Не содержит веществ, ослабляющих адгезию лакокрасочных покрытий (LABS)
- Класс защиты: IP67, IP69K
- Длина кабеля: 2,0 м

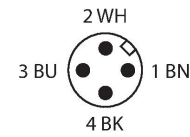
### Сечение кабеля



### Назначение контактов

## Технические характеристики

сопротивление изоляции	> 30.5 МОм/км
прямое сопротивление	макс. 57 Ом/км
номинальная электрическая емкость	0.49 pF/m
ном. индуктивность	ном. 1.08 мГц/км
<b>Механические и химические свойства</b>	
Радиус изгиба (стационарная установка)	≥ 5 x Ø
Радиус изгиба (гибкое применение)	≥ 10 x Ø
в состоянии покоя	-40 °C...+105 °C
в движении.....	0 °C...+80 °C
Сертификаты	cULus



## схема



## Аксессуары

**HA8141-0** 6905407

Розетка разборная, M12 × 1, прямая, 4-конт., зажимы под винт, кабельный ввод 4.0 ... 5.1 мм, сечение жилы 0.14 ... 0.34 мм<sup>2</sup>, пластиковый корпус, металлическая гайка

**HA8241-0** 6905401

Розетка разборная, M12 × 1, угловая 4.0 ... 5.1 мм, сечение жилы 0.14 ... 0.34 мм<sup>2</sup>, пластиковый корпус, металлическая гайка

**B8141-0** 69049

Розетка разборная, M12 × 1, угловая, 4-конт., зажимы под винт, кабельный ввод 4.0 ... 6.0 мм, сечение жилы 0.14 ... 0.75 мм<sup>2</sup>, пластиковый корпус, пластиковая гайка

**B8241-0** 69048

Розетка разборная, M12 × 1, угловая, 4-конт., зажимы под винт, кабельный ввод 4.0 ... 6.0 мм, сечение жилы 0.14 ... 0.75 мм<sup>2</sup>, пластиковый корпус, пластиковая гайка

**BM8141-0** 6935145

Розетка разборная, M12 × 1, угловая, 4-конт., зажимы под винт, кабельный ввод 4.0 ... 6.0 мм, сечение жилы 0.25 ... 0.75 мм<sup>2</sup>, пластиковый корпус, металлическая гайка

**BM8241-0** 6935889

Розетка разборная, M12 × 1, угловая, 4-конт., зажимы под винт, кабельный ввод 4.0 ... 6.0 мм, сечение жилы 0.25 ... 0.75 мм<sup>2</sup>, пластиковый корпус, металлическая гайка

**FW-ERKPM0426-SA-P-0408** 100002047

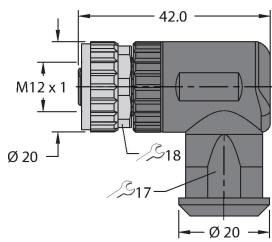
Гнездовой разъем разборный, M12 × 1, прямой, 4-конт., вставное соединение, кабельный ввод 4,0... 8,0 мм, сечение жилы/клеммы 0,14...0,75 мм<sup>2</sup>, пластиковый корпус, металлическая стяжная гайка

**FW-ERKPM0416-SA-S-0408** 100002283

Гнездовой разъем разборный, M12 × 1, прямой, 4-конт., винтовой контактный зажим, кабельный ввод 4...8 мм, сечение жилы/зажима 0,25...1,5 мм<sup>2</sup>, пластиковый корпус, металлическая гайка

FW-EWKPM0416-SA-S-0408

100002286



Гнездовой разъем разборный, M12 × 1, угловой, 4-конт., винтовой контактный зажим, кабельный ввод 4...8 мм, сечение жилы 0,25...1,5 мм<sup>2</sup>, пластиковый корпус, металлическая гайка

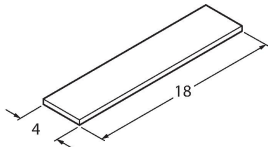
TORQUE-WRENCH-SET-AS

6936170

Комплект ключей; рукоятки с регулируемым моментом 0,4-1,0 Нм, ключ для M8 (SW9), рожковый ключ для M12 (SW 14)

BLANK-LABEL-FOR-CORDSETS-TEL-TXL

6936206



Этикетка для кабелей TEL и TXL, длина: 18 мм, высота: 4 мм, материал: поликарбонат (ПК), цвет: белый, не содержит галогенов, огнестойкий