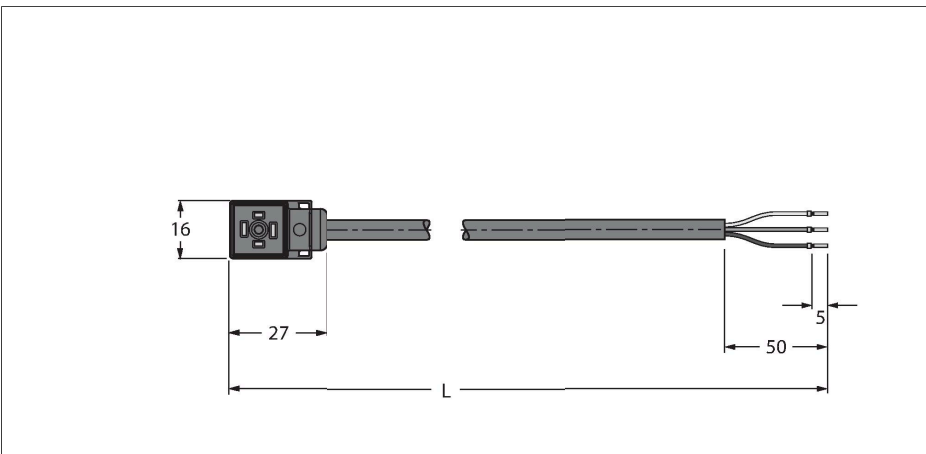


# VC8S02-A80E-2/TEL

## Соединитель для клапана, С – Соединительный кабель



### Характеристики



- 2-конт. + PE
- Конструкция в соответствии с DIN EN 175301-803
- Соответствие RoHS
- Класс защиты: IP65, IP67, IP68
- Без защитной цепи
- Без светодиода
- Материал оболочки: ПВХ
- Цвет оболочки: черный
- Хим. стойкие и маслостойкие
- Огнестойкие
- Решения стойкие к кислотам и щелочам
- Устойчивы к микробам и гидролизу
- Не содержит LABS
- Длина кабеля: 2,0 м

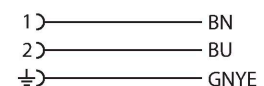
### Технические характеристики

Тип	VC8S02-A80E-2/TEL
ID №	6606882
Разъем А	Разъем для клапанов, Конструкция С
Кол-во контактов	2+PE
Контакты	Металл, CuSn, Посеребренные
Подложка контактов	Пластмасса, PA, Черный
Ручка	Пластмасса, TPU (УРЕТАНОВЫЙ ТЕРМОПЛАСТИК), Черный/полупрозрачный
Защитный компонент	без защитной цепи
Уплотнитель	Пластмасса, TPU (УРЕТАНОВЫЙ ТЕРМОПЛАСТИК)
Механический срок службы	> 100 Циклы коммутации
Степень загрязненности	3
Класс защиты	IP65, IP67, IP68, (монтировано)
Диаметр кабеля	Ø 6.1 мм ±0.20
Длина кабеля	2 м
Оболочка кабеля	PVC (ПВХ), Черный
Изоляция жил	PVC (ПВХ)
Поперечное сечение проводника	3 x 0.75 мм <sup>2</sup>
Расположение жил в многожильном проводе	24 x 0.195 мм
Цвета проводов	BN, BU, GNYE
<b>Электрические характеристики +20 °C</b>	
Номинальное напряжение	230 В
Напряжение пробоя	2000 В
Ток	4 А
сопротивление изоляции	> 1 МОм/км

### Назначение контактов



### схема



## Технические характеристики

сопротивление изоляции	$\geq 10^8 \text{ Ом}$
прямое сопротивление	макс. 57 Ом/км
<b>Механические и химические свойства</b>	
Радиус изгиба (стационарная установка)	$\geq 5 \times \varnothing$
Радиус изгиба (гибкое применение)	$\geq 10 \times \varnothing$
в состоянии покоя	-40 °C...+105 °C
в движении.....	0 °C...+80 °C
Монтажный винт	Латунь, CuZn, с никелевым покрытием