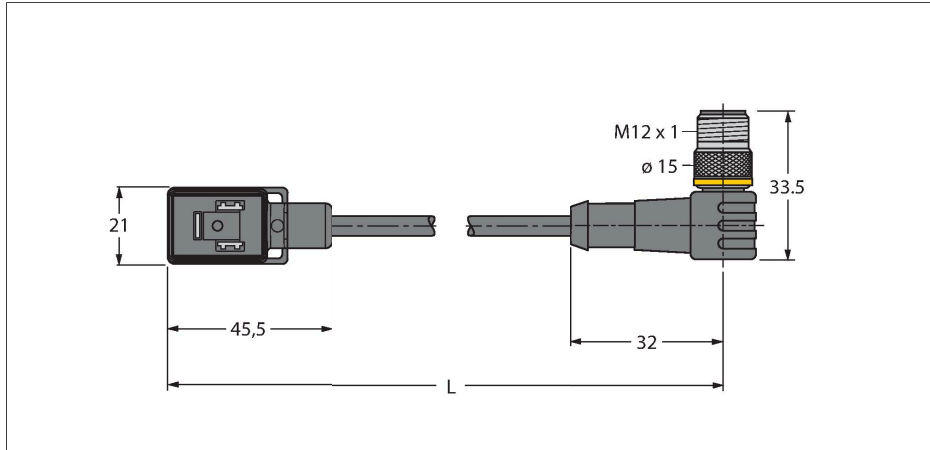


VBS02-S80E-0.3-WSC5.31T/TEL

Разъем клапана, тип В – Удлинительный кабель



Характеристики

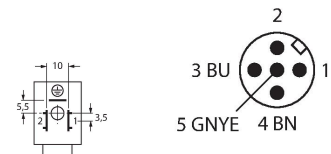


- 2-контактн. + PE
- Конструкция в соответствии с DIN EN 175301-803
- Соответствие RoHS
- Класс защиты: IP65, IP67, IP68
- Защитный компонент: Диод Transil
- Вилка M12, угловая, 2-конт. + PE
- Материал оболочки: ПВХ
- Цвет оболочки: черный
- Хим. стойкие и маслостойкие
- Огнестойкие
- Решения стойкие к кислотам и щелочам
- Устойчивы к микробам и гидролизу
- Не содержит LABS
- Длина кабеля: 0,3 м

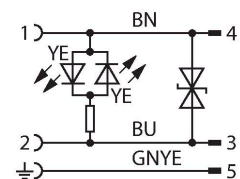
Технические характеристики

Тип	VBS02-S80E-0.3-WSC5.31T/TEL
ID №	6606840
Разъем А	Разъем для клапанов, Конструкция В
Кол-во контактов	2+PE
Контакты	Металл, CuSn, Посеребренные
Подложка контактов	Пластмасса, PA, Черный
Ручка	Пластмасса, TPU (УРЕТАНОВЫЙ ТЕРМОПЛАСТИК), Черный/полупрозрачный
Защитный компонент	Transil diode
Уплотнитель	Пластмасса, TPU (УРЕТАНОВЫЙ ТЕРМОПЛАСТИК)
Индикатор состояния переключения	LED, желтый/желтый
Механический срок службы	> 100 Циклы коммутации
Степень загрязненности	3
Класс защиты	IP65, IP67, IP68, (монтировано)
Разъем В	Штекерный разъем, M12 × 1, Угловой
Кол-во контактов	2+PE
Контакты	Металл, CuZn, Позолоченные
Подложка контактов	Пластмасса, TPU, Черный
Ручка	Пластик, TPU (УРЕТАНОВЫЙ ТЕРМОПЛАСТИК), Черный
Соединительная гайка / крепежный винт	Латунь, CuZn, С никелевым покрытием
Момент затяжки	0.8 ... 1 Нм
Механический срок службы	> 100 Циклы коммутации
Степень загрязненности	3
Класс защиты	IP67, IP69K, Только в стянутом состоянии

Назначение контактов



схема



Технические характеристики

Диаметр кабеля	Ø 5.3 мм ±0.20
Длина кабеля	0.3 м
Оболочка кабеля	PVC (ПВХ), Черный
Изоляция жил	PVC (ПВХ)
Поперечное сечение проводника	3 x 0.34 мм ²
Расположение жил в многожильном проводе	19 x 0.15 мм
Цвета проводов	BN, BU, GNYE
Электрические характеристики +20 °C	
Номинальное напряжение	24 В
Напряжение пробоя	2000 В
Ток	4 А
сопротивление изоляции	> 1 МОм/км
сопротивление изоляции	≥ 10 ⁸ Ом
прямое сопротивление	макс. 57 Ом/км
Механические и химические свойства	
Радиус изгиба (стационарная установка)	≥ 5 x Ø
Радиус изгиба (гибкое применение)	≥ 10 x Ø
в состоянии покоя	-40 °C...+105 °C
в движении.....	0 °C...+80 °C
Монтажный винт	Латунь, CuZn, с никелевым покрытием