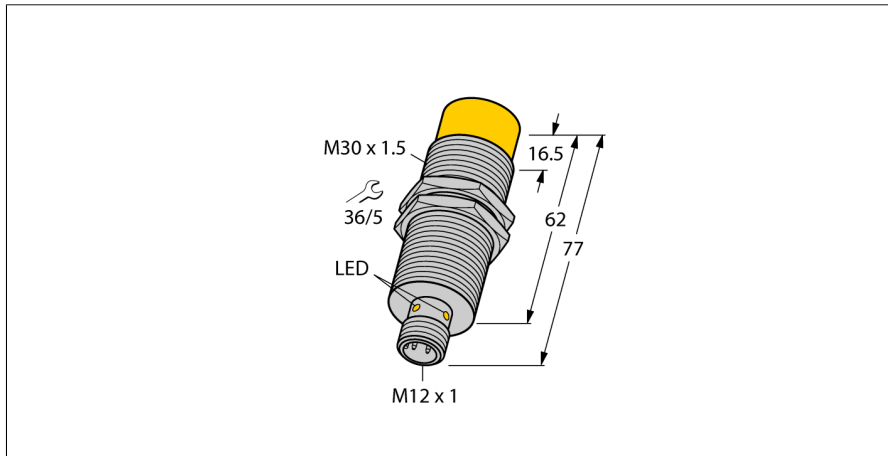


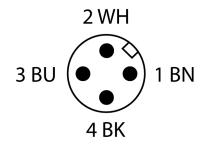
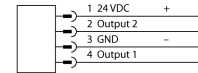
# Индуктивный элемент связи

## Первичная сторона

### NICP-M30-IOL2P8X-H1141



- Цилиндр с резьбой, M30 x 1,5
- Хромированная латунь
- Постоянный ток, 4-проводн., 24 В=
- 2 x PNP, выход
- Вилка M12 x 1
- IO-Link, передача



<b>Тип</b>	NICP-M30-IOL2P8X-H1141
<b>ID №</b>	4300101
<b>макс. расстояние передачи</b>	7 мм
<b>макс. сдвиг</b>	5 мм
<b>Максимальное угловое смещение</b>	15 °
<b>Основные данные</b>	
<b>Условия монтажа</b>	Не заподлицо
<b>Электрические параметры</b>	
<b>Номинальный рабочий ток (DC)</b>	≤ 750 mA
<b>Протокол передачи данных</b>	IO-Link
<b>Выходная функция</b>	4-проводн., PNP
<b>Номинальная передаваемая мощность</b>	
<b>Максимальная мощность коммутации в режиме ожидания</b>	12 Вт
<b>Максимальная мощность коммутации в режиме ожидания без коммутации</b>	3 Вт
<b>Задержка готовности системы (питание)</b>	1 Вт
	160 мс
<b>Спецификация IO-Link</b>	
	V 1.1.1
<b>Механические характеристики</b>	
<b>Конструкция</b>	Цилиндр с резьбой, M30 × 1,5
<b>Размеры</b>	77.1 мм
<b>Материал корпуса</b>	Металл, CuZn, Хромированный
<b>Материал активной поверхности</b>	пластмасса, PA12-GF30
<b>Макс. момент затяжки корпусной гайки</b>	40 Нм
<b>Электрическое подключение</b>	Разъем, M12 × 1
<b>Условия окружающей среды</b>	
<b>Температура окружающей среды</b>	-20...+55 °C
<b>Вибростойкость</b>	55 Гц (1 мм)
<b>Степень защиты</b>	IP67
	IP68
<b>Средняя наработка до отказа</b>	547лет в соответствии с SN 29500-(Изд. 99) 20 °C
<b>Индикация состояния переключения</b>	
	светодиод, желтый, 10 Гц = нет вторичной части, 1 Гц = обнаружен посторонний объект

#### Принцип действия

Индуктивная связь передает питание и данные бесконтактно. С высокочастотным переменным полем питание передается с частотой 200 кГц и данными 2,4 ГГц. Запитанный первичный компонент NICP запитывает вторичный компонент NICS через воздушный интерфейс, который в свою очередь передает сигналы датчика обратно на первичный компонент.

Индуктивный элемент связи  
Первичная сторона  
NISCP-M30-IOL2P8X-H1141

Аксессуары

Наименование	Идент. №		Чертеж с размерами
QM-30	6945103	Зажим-фиксатор для быстрой установки; материал: Хромированная латунь. Наружная резьба М36 × 1,5. Примечание. При использовании кронштейнов для быстрого монтажа дистанция переключения датчиков приближения может меняться.	
BST-30B	6947216	Монтажный зажим для цилиндрических резьбовых датчиков, с упором; материал: ПА6	
MW-30	6945005	Монтажный кронштейн для цилиндрических резьбовых датчиков; материал: Нержавеющая сталь А2 1.4301 (АISI 304)	
BSS-30	6901319	Монтажный зажим для цилиндрических гладких и резьбовых датчиков; материал: Полипропилен	

Функциональная арматура

Наименование	Идент. №		Чертеж с размерами
TBIL-M1-16DIP	6814100	16-канальный узел ввода-вывода для подключения 16 дискретных PNP входов к IO-Link мастеру	