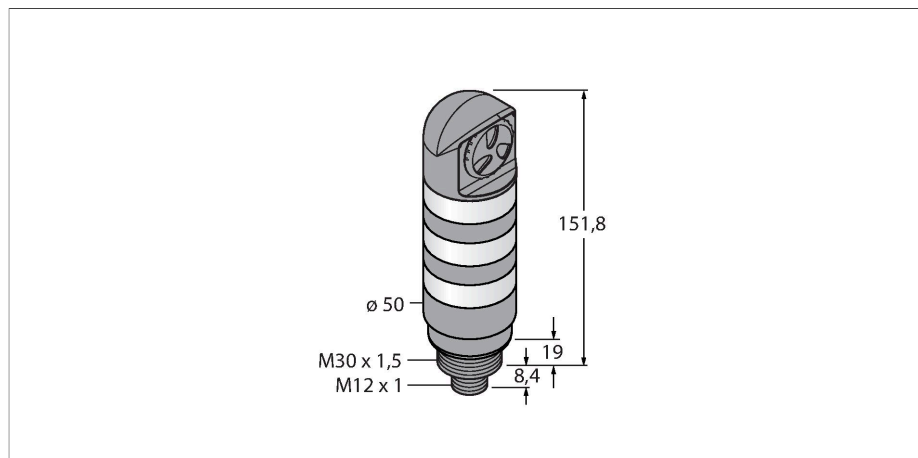


TL50BL3ALSKQ

Светодиодный индикатор – сигнальная колонна



Свойства

- Черный пластиковый корпус
- Степень защиты IP67
- Иммуитет к электромагнитным и радиочастотным помехам
- Гибкий дисплей со светодиодами RGB
- Управление заданными пользователем или предустановленными цветами
- Мигание, попеременное включение, двухцветный режим и регулировка интенсивности
- Управление и параметризация только через IO-Link

Схема подключения



Технические характеристики

| | |
|--|-------------------------------------|
| Тип | TL50BL3ALSKQ |
| ID № | 3804986 |
| Данные по сигналам и индикации | |
| Назначение | Светодиодная индикаторная подсветка |
| Функция | башенный индикатор |
| Тип источника света | RGB |
| с регулировкой | Programmable |
| Функции цвета 1 | RGB, Программируемый |
| акустический сигнал | Непрерывный звуковой тон, 94 дБ |
| Электрические параметры | |
| Рабочее напряжение | 12...30 В = |
| Номинальный рабочий ток (DC) | ≤ 125 mA |
| Рабочее напряжение | 21...27 В AC |
| Номинальный рабочий ток (AC) | ≤ 100 mA |
| Макс. потребление тока на цвет | 100 mA |
| Макс. потребление тока звуковым сигналом | 35 mA |
| Протокол передачи данных | IO-Link |
| Тип входа | Протокол передачи данных |
| Время отклика типовое | < 20 мс |
| IO-Link | |
| Спецификация IO-Link | V 1.1 |
| Режим коммуникации | COM 2 (38.4 kBaud) |
| Ширина обрабатываемых данных | 16 бит |
| Тип фрейма | Тип_2_2 |
| контакт 4 | IO-Link |
| Максимальная длина кабеля | 20 м |

Принцип действия

Башенные индикаторы TL50 Pro IO-Link представляют собой индикаторы состояния повышенной яркости и обеспечивают пользователю наглядные подсказки во всей системе. Каждый башенный индикатор состоит из светодиодных элементов (RGB цветовая гамма) и поставляется со звуковым сигналом или без него. Подготовка к работе занимает всего несколько этапов. Они могут быть установлены непосредственно на машины, на шкафу переключателей или в местах, которые необходимо отслеживать в производственных линиях. Соответствующие светодиоды RGB настраиваются через интерфейс IO-Link. Это позволяет управлять предварительно установленными цветами и заданными пользователем цветами в цветовом пространстве RGB со световой анимацией или без нее. Световая анимация включает в себя функцию мигания, регулировку интенсивности, вращение, попеременное включение и двухцветное свечение. По сравнению со стандартными вариантами TL50, башенные индикаторы TL50 Pro IO-Link позволяют использовать различные модели с одним дисплеем.

Технические характеристики

| | |
|------------------------------------|-------------------------------|
| Включено в SIDI GSDML | да |
| Механические характеристики | |
| для подключения в каскад | нет |
| Конструкция | Гладкий цилиндр, TL50BL |
| Размеры | Ø 50 x 179.2 x 179.2 мм |
| Материал корпуса | Пластмасса, ABS, Cat6, Черный |
| Window material | Поликарбонат, прозрачный |
| Электрическое подключение | Разъем, M12 × 1, ПВХ |
| Количество проводников | 4 |
| Температура окружающей среды | -20...+50 °C |
| Относительная влажность | 0...95 % |
| Степень защиты | IP67 |
| Испытания/сертификаты | |
| Approvals | Сертификация CE, UL |

Аксессуары

SMB30A 3032723

Монтажный кронштейн, прямоугольный, нерж. сталь, для датчиков с резьбой 30 мм

SMB30FA 3074005

Montagewinkel; Werkstoff VA 1.4401

SMB30SC 3052521

Монтажный зажим, РВТ черн., для датчиков с резьбой 30 мм, поворотный

Аксессуары

| Чертеж с размерами | Тип | ID № | |
|--------------------|---------------|---------|--|
| | RKC4.4T-2/TEL | 6625013 | Кабельный соединитель, розетка M12, прямая, 4-конт., длина кабеля: 2 м, материал оболочки: ПВХ, черн.; сертификат cULus; возможны другие длины и материалы кабеля см. www.turck.com |

Чертеж с размерами

Тип

WКС4.4Т-2/TEL

ID №

6625025

Соединительный кабель, "мама" M12, угловой, 4-конт., длина кабеля: 2 м, материал оболочки: ПВХ, черн.; сертификат cULus; возможны другие длины и материалы кабеля см. www.turck.com

