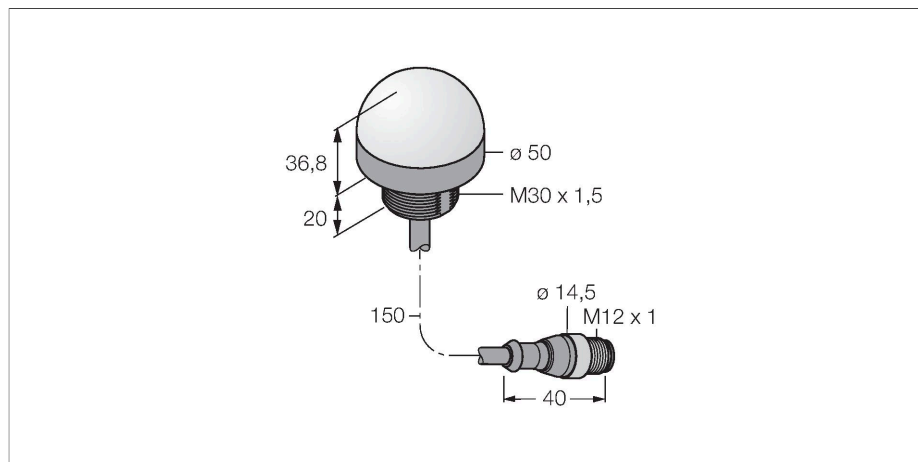


K50L2RGBKQP

Светодиодный индикатор – маяк



Свойства

- Светодиод, видимый со всех сторон
- С индивидуальным управлением
- Резьба M30x1.5
- Степень защиты IP67
- Возможно отображение до 12 предварительно определенных или миллионов индивидуально настраиваемых цветов
- Мигание, попеременное включение, двухцветный режим и регулировка интенсивности
- Кабель с разъемом "папа" M12 x 1
- Рабочее напряжение 18...30 В =

Схема подключения

3 BU	-
1 BN	+
4 BK	IO-Link
2 WH	n.c.

Принцип действия

В этих индикаторах установлены светодиоды RGB. При помощи IO-Link можно активировать 1 из 12 предварительно заданных цветов или 1 из 1 000 000 произвольных цветов, определяемых координатами X и Y. Доступны функции мигания, регулировки интенсивности и анимационных эффектов, таких как вращение, попеременное включение и двухцветное свечение. Большим преимуществом таких светодиодов является точность передачи цвета и яркость. По сравнению с предшествующими моделями возможна передача большого количества вариантов с использованием всего одной лампы.

Технические характеристики

Тип	K50L2RGBKQP
ID №	3802159
Данные по сигналам и индикации	
Назначение	Светодиодная индикаторная подсветка
Функция	точечная подсветка
Тип источника света	RGB
с регулировкой	Programmable
Функции цвета 1	RGB, Может быть настроен по IO-Link
Специальные характеристики	Для промывки под давлением
Электрические параметры	
Макс. потребление тока на цвет	150 мА
Протокол передачи данных	IO-Link
Тип входа	Протокол передачи данных
Время отклика типовое	< 30 мс
IO-Link	
Спецификация IO-Link	V 1.1
Режим коммуникации	COM 2 (38.4 kBaud)
Ширина обрабатываемых данных	16 бит
Тип фрейма	Тип_2_2
контакт 4	IO-Link
Максимальная длина кабеля	20 м
Включено в SIDI GSDML	да
Механические характеристики	
для подключения в каскад	нет
Конструкция	Полусфера, K50L
Размеры	Ø 50 x 58 x 58 мм

Технические характеристики

Материал корпуса	Пластмасса, PC, Cat6, Черный
Window material	Поликарбонат, рассеянный
Электрическое подключение	Кабель с разъемом, M12 × 1, 0.15 м, ПВХ
Количество проводников	4
Температура окружающей среды	-40...+50 °C
Относительная влажность	0...90 %
Степень защиты	IP66 IP67 IP69
Испытания/сертификаты	
Средняя наработка до отказа	249 лет в соответствии с SN 29500- (Изд. 99) 40 °C
Approvals	Сертификация CE, UL

Аксессуары

SMB30A	3032723	SMB30SC	3052521
	<p>Монтажный кронштейн, прямоугольный, нерж. сталь, для датчиков с резьбой 30 мм</p>		<p>Монтажный зажим, РВТ черн., для датчиков с резьбой 30 мм, поворотный</p>

Аксессуары

Чертеж с размерами	Тип	ID №	
	RKC4.4T-2/TEL	6625013	Кабельный соединитель, розетка M12, прямая, 4-конт., длина кабеля: 2 м, материал оболочки: ПВХ, черн.; сертификат cULus; возможны другие длины и материалы кабеля см. www.turck.com
	WKC4.4T-2/TEL	6625025	Соединительный кабель, "мама" M12, угловой, 4-конт., длина кабеля: 2 м, материал оболочки: ПВХ, черн.; сертификат cULus; возможны другие длины и материалы кабеля см. www.turck.com

Чертеж с размерами	Тип	ID №	
	RKC4.5T-2/TEL	6625016	Кабельный соединитель, розетка M12, прямая, 5-конт., длина кабеля: 2 м, материал оболочки: ПВХ, черн.; сертификат cULus; возможны другие длины и материалы кабеля см. www.turck.com
	WKC4.5T-2/TEL	6625028	Соединительный кабель, "мама" M12, угловой, 5-конт., длина кабеля: 2 м, материал оболочки: ПВХ, черн.; сертификат cULus; возможны другие длины и материалы кабеля см. www.turck.com