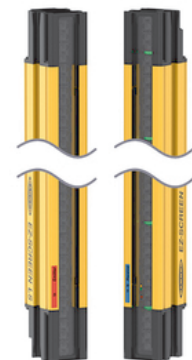
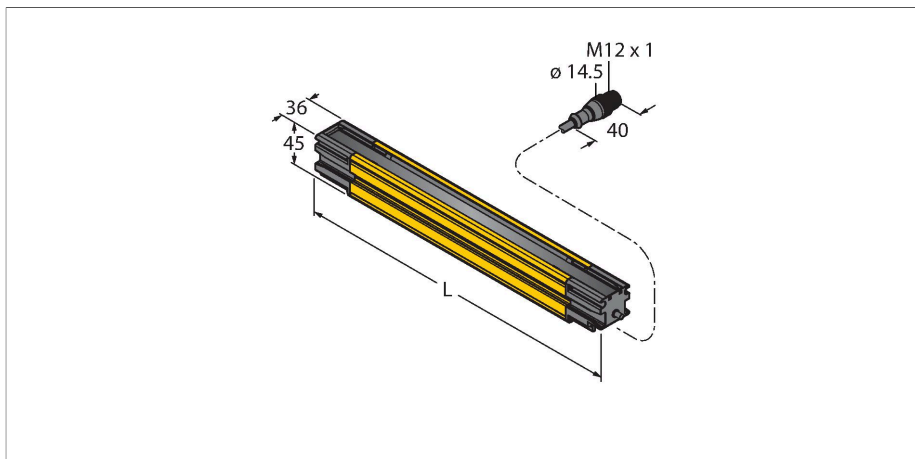


# SLLCP23-1330P88

## Безопасность персонала – Safety Light Curtain Cascadable Pair



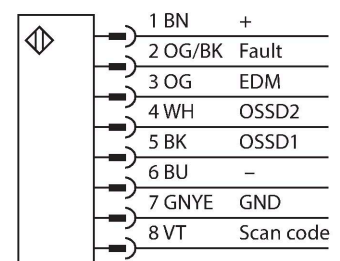
### Технические характеристики

Тип	SLLCP23-1330P88
ID №	3089773
<b>Оптические данные</b>	
Функция	световой барьер
Тип источника света	ИК
Оптическое разрешение	23 мм
Диапазон	100...12000 мм
Поле сканирования	1330 мм
Число лучей	76
С функцией подавления системы безопасности	нет
Скан-код	Настраиваемый
<b>Электрические параметры</b>	
Рабочее напряжение	20.4...27.6 В =
Номинальный рабочий ток (DC)	≤ 155 мА
Макс. ток безопасного выхода	500 мА
Защита от короткого замыкания	да
Защита от обратной полярности	да
Выходная функция	2 НО контакта, 2 × PNP
Выход по напряжению	0...22.5 В
Токовый выход	0 мА
Количество безопасных полупроводниковых выходов	2
Время отклика типовое	< 20.9 мс
С блокировкой перезапуска	да
Функция бланкирования	да

### Свойства

- Особо прочный корпус
- Степень защиты IP67
- Дисплей системы диагностики для индикации состояния и ошибок
- Длина поля сканирования: 1330 мм
- Указатель для настройки положения
- Без слепых зон
- Диапазон: 0,1...12 м
- Разрешение: 23 мм
- Входы: 4 x PNP, 2 x 0...20 мА
- Выходы: 4 x PNP, 2 x 0...20 мА
- Потребление энергии: < 60 мА при 24 В =
- Защитная световая завеса тип 4 по IEC 61496-1 и 61496-2
- Категория 4 Ple по EN ISO 13849-1
- SIL 3 по IEC 61508 SIL 3 и CL3 по IEC 62061
- Вибро- и ударостойкость по IEC 61496-1

### Схема подключения



## Технические характеристики

Макс. коммутационная способность по-  
стоянного тока 12 Вт

### Механические характеристики

Конструкция	Прямоугольный, EZ-Screen LS
Размеры	45 x 36 x 1335 мм
Материал корпуса	Металл, AL, Желтый полиэстер
Линза	акрил, Пластмасса
для подключения в каскад	да
Электрическое подключение	Кабель с разъемом, M12 × 1, 0.3 м
Количество проводников	8
Поперечное сечение жилы	0.25 мм <sup>2</sup>
Температура окружающей среды	-20...+55 °C
Степень защиты	IP65 IP67
Индикатор рабочего напряжения	светодиод, желт.
Индикация состояния переключения	светодиод, красный
Индикация ошибки	светодиод, красн.
<b>Испытания/сертификаты</b>	
Вибростойкость	10–55 Hz at 0.35 mm
Испытание на ударостойкость	10 g at 16 ms (6000 cycles)
Approvals	CE, cULus, PL e acc. to EN ISO 13849-1:2008, SIL 3 acc. to IEC 61508

