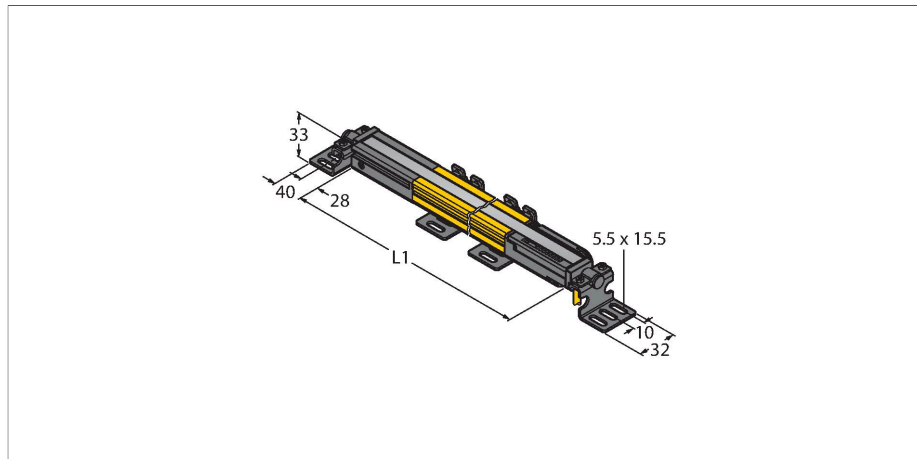


SLPMR25-550

Безопасность персонала – приемник встроенная функция подавления системы безопасности



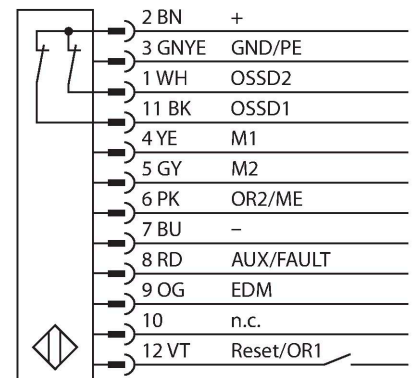
Свойства

- Электрическое подключение через RDLP-8 или через DELPE-8 с разъемом "папа" M12 x 1, 8-контактн.
- Степень защиты IP65
- Плоский корпус без слепой зоны
- Настройка при помощи DIP-переключателя
- Разрешение может быть уменьшено
- Функция бланкирования
- Рабочее напряжение: 24 В DC ± 15 %
- Разрешение 25 мм
- Поле сканирования 550 мм (L1)
- Монтажный зажим в комплекте

Технические характеристики

Тип	SLPMR25-550
ID №	3084509
Оптические данные	
Функция	световой барьер
Оптическое разрешение	25 мм
Диапазон	0...7000 мм
Поле сканирования	550 мм
Число лучей	28
С функцией подавления системы безопасности	да
Скан-код	Настраиваемый
Электрические параметры	
Рабочее напряжение	20...28 В =
Остаточная пульсация	< 10 % U _{ss}
Номинальный рабочий ток (DC)	≤ 150 мА
Потребление тока в неактивном состоянии	≤ 150 мА
Ток холостого хода	≤ 275 мА
Макс. ток безопасного выхода	500 мА
Защита от короткого замыкания	да
Защита от обратной полярности	да
Выходная функция	2 НЗ контакта, 2 × PNP
Токовый выход	0...500 мА
Количество безопасных полупроводниковых выходов	2
Время отклика типовое	< 11 мс
С блокировкой перезапуска	да

Схема подключения



Принцип действия

Световая завеса высокого разрешения, приемник и передатчик в одном корпусе, без слепой зоны. Т.к. система оптически синхронизирована, диаграмма электрических соединений эмиттера/приемника избыточны. Дискретные выходы приемника подключены напрямую к нагрузочному реле (например, IM-T-9A) и инициируют мгновенный останов опасного цикла машины. Категория безопасности персонала 4 по ISO 13849-1 обеспечивается 2-канальным мониторингом переключающих устройств и принципом разнообразной избыточности, по которому два процессора обоюдно контролируют друг друга.

Технические характеристики

Функция бланкирования	да
Механические характеристики	
Конструкция	Прямоугольный, EZ-Screen LP
Размеры	26 x 28 x 549 мм
Материал корпуса	Металл,AL,Желтый полиэстер
Линза	пластмасса, Акрил
для подключения в каскад	нет
Электрическое подключение	Кабельный ввод для плоского разъема
Температура окружающей среды	0...+55 °C
Степень защиты	IP65
Индикатор рабочего напряжения	светодиод, зел.
Индикация состояния переключения	двухцветный светодиод, красный
Испытания/сертификаты	
Вибростойкость	10–55 Hz at 0.35 mm
Испытание на ударостойкость	10 g at 16 ms (6000 cycles)
Approvals	CE, cTUVus