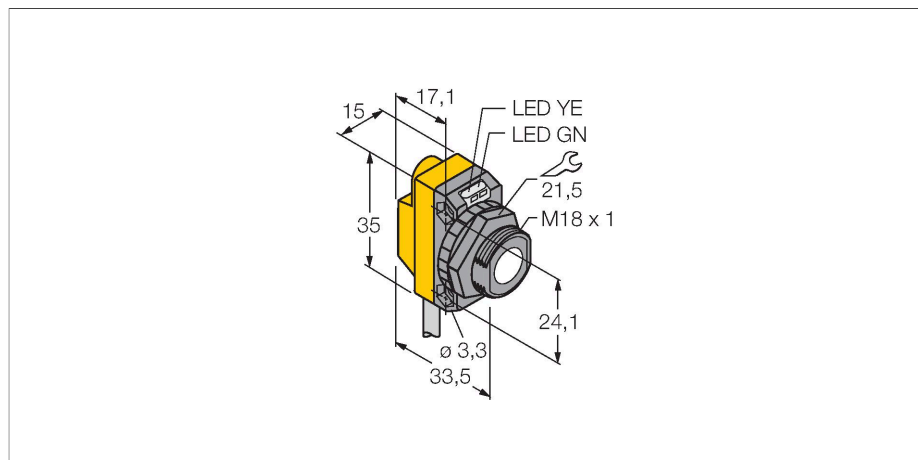


QS18UNAE W/30

Ультразвуковой датчик – диффузионный датчик



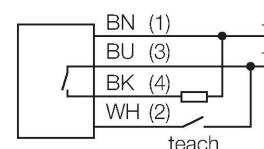
Технические характеристики

Тип	QS18UNAE W/30
ID №	3074234
Данные по ультразвуку	
Функция	Датчик приближения
Диапазон	50...500 мм
Ультразвуковая частота	300 кГц
Повторяемость	≤ ± 0.7 мм
Температурный дрейф	≤ 0.1 % установленного значения/К
Длины кромок номинального привода	50 мм
Электрические параметры	
Рабочее напряжение	12...30 В =
Ток холостого хода	≤ 25 мА
Время отклика типовое	< 15 мс
Задержка готовности	≤ 300 мс
Выходная функция	НО контакт, NPN
Частота переключения	≤ 33 Гц
Гистерезис	≤ 1.4 мм
Защита от короткого замыкания	да
Защита от обратной полярности	Полный
Защита от обрыва	да
Механические характеристики	
Конструкция	Прямоугольный с резьбой, QS18U
Направление излучения	прямой
Размеры	33.5 x 15 x 35 мм
Материал корпуса	Пластмасса, ABS
Материал звукового преобразователя	пластмасса, эпоксидная смола и полиуретан

Свойства

- Рабочее напряжение 12...30 В =
- Компактное исполнение
- Кабель, 2 м
- выбор диапазона переключения в режиме обучения по обучающей линии
- С настройкой на ретро-рефлективный режим

Схема подключения



Принцип действия

Ультразвуковые датчики детектируют множество различных объектов бесконтактным способом с помощью ультразвуковых волн. Не имеет значения, является ли объект прозрачным или светонепроницаемым, металлическим или неметаллическим, имеет ли жидкую, твердую или порошкообразную консистенцию. Даже условия окружающей среды, такие как капельный туман, пыль или дождь, также практически не влияют на функционирование датчиков.

Технические характеристики

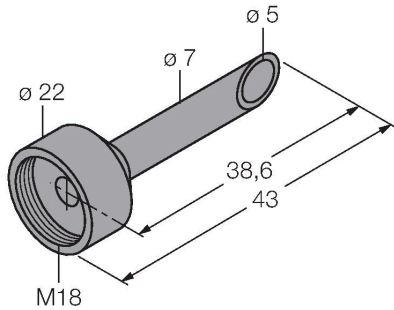
Электрическое подключение	Кабель, 2 м, ПВХ
Температура окружающей среды	-20...+60 °C
Температура хранения	-40...+85 °C
Относительная влажность	100 %
Степень защиты	IP68
Индикатор рабочего напряжения	светодиод, зел.
Индикация состояния переключения	светодиод, желтый
Object detected	LED, зеленый
Испытания/сертификаты	
Approvals	CE

Аксессуары

<p>SMB18A 3033200</p>	<p>Кронштейн, прямоугольный, нерж. сталь, для датчиков с резьбой 18 мм</p>	<p>SMB18SF 3052519</p>	<p>Монтажный зажим, РВТ черн., для датчиков с резьбой 18 мм, поворотный</p>
<p>SMB18AFAM10 3012558</p>	<p>Монтажный кронштейн, VA 1.4401, для резьбы M10 x 1.5, длина резьбы 18 мм</p>	<p>SMB18A MONTAGEHILFE 3470200</p>	<p>Монтажный кронштейн, нерж. сталь, для датчиков с резьбой 18 мм</p>
<p>SMB18FA 3074004</p>	<p>Монтажный кронштейн, материал VA 1.4401, для резьбы 18 мм и резьбы 3/8" - 16 x 2"</p>	<p>SMB18FM 3079421</p>	<p>монтажный зажим, черный, M22 x 1.5 мм, внешняя резьба, внутренняя резьба M18 x 1, для датчиков с резьбой M18</p>
<p>SMB18UR 3052517</p>	<p>Mounting bracket, for wall mounting, stainless steel 300, 2-piece, rotatable, 18 mm bore hole, screw set included</p>		

Аксессуары

Чертеж с размерами	Тип	ID №	
	UWG18-5.0	3077342	Фокусирующий элемент для ультразвука QS18U и S18U, внутренний диаметр 5.0 мм



UWG18-6.4

3076952

Фокусирующий элемент для ультразвука QS18U и S18U, внутренний диаметр 6.4 мм

