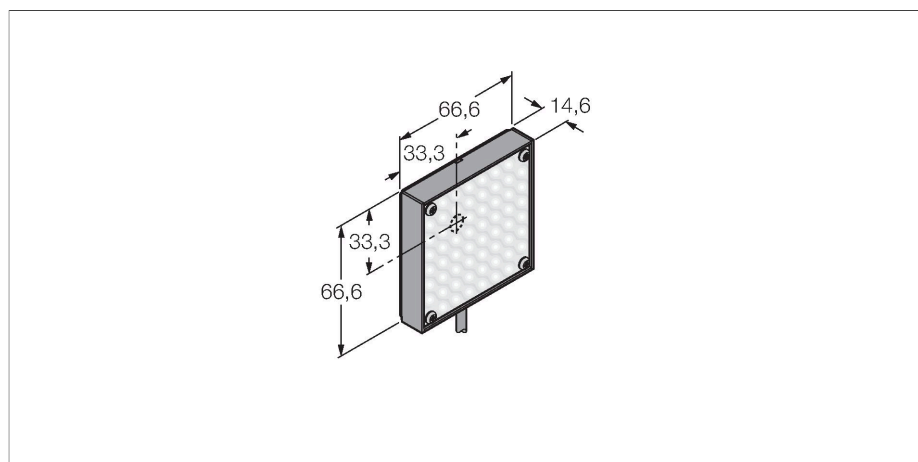


LEDRA62X62W

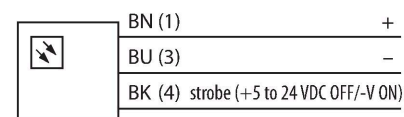
Системы машинного зрения – Подсветка области



Свойства

- Подсветка малого диапазона
- Настройка интенсивности
- Класс защиты: IP20
- Цвет: красный
- Источники питания: 24 В =
- Кабель, 2 м

Схема подключения



Технические характеристики

Тип	LEDRA62X62W
ID №	3073808
Данные по сигналам и индикации	
Назначение	Промышленная обработка изображений
Функция	подсветка области
Тип источника света	красн.
Длина волны	620...630 нм
Срок службы светодиода (L70)	10000 h
Функции цвета 1	Красный
Электрические параметры	
Рабочее напряжение	24...200 В =
Номинальный рабочий ток (DC)	≤ 200 мА
Макс. потребление тока на цвет	200 мА
Механические характеристики	
Конструкция	Прямоугольный
Размеры	66.7 x 66.7 x 14.6 мм
Материал корпуса	Металл, Низкоуглеродистая сталь
Window material	акриловый, прозрачный
Электрическое подключение	Кабель, 2 м, ПВХ
Количество проводников	3
Температура окружающей среды	0...+50 °C
Степень защиты	IP40
Испытания/сертификаты	
Approvals	Сертификация CE, cULus

Принцип действия

Подсветки области служат для равномерной подсветки определенной области.