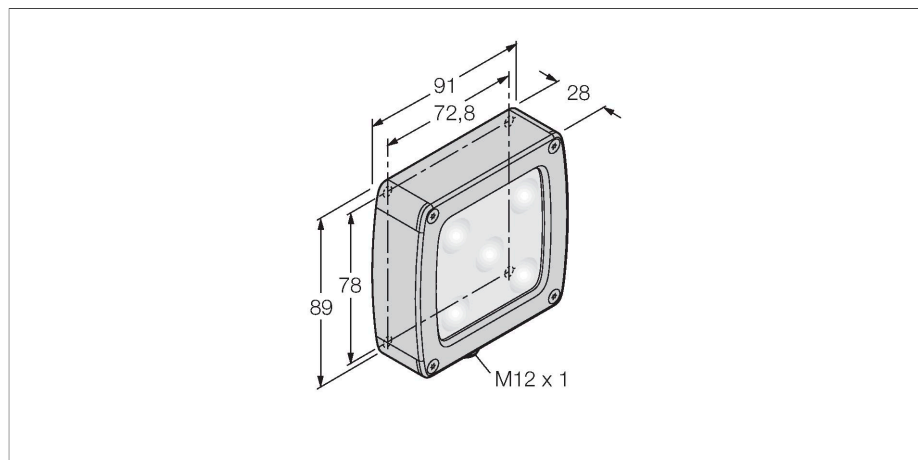


LEDBA70SSD5-PQ

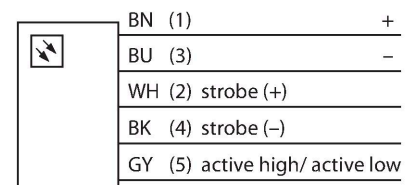
Системы машинного зрения – Подсветка области



Свойства

- Корпус из нержавеющей стали влагозащищенный
- Класс защиты: IP68
- Цвет: синий
- Настройка интенсивности
- Источники питания: 24 В =
- "папа" M12 x 1
- Пластиковое окошко, прозрачное

Схема подключения



Технические характеристики

Тип	LEDBA70SSD5-PQ
ID №	3016242
Данные по сигналам и индикации	
Назначение	Промышленная обработка изображений
Функция	подсветка области
Тип источника света	син.
Длина волны	465...485 нм
Срок службы светодиода (L70)	50000 h
с регулировкой	да
Функции цвета 1	Красный
Специальные характеристики	Для промывки под давлением
Электрические параметры	
Рабочее напряжение	24 В =
Номинальный рабочий ток (DC)	≤ 350 мА
Макс. потребление тока на цвет	500 мА
Механические характеристики	
Конструкция	Прямоугольный
Размеры	102 x 91 x 28.2 мм
Материал корпуса	Металл, Нержавеющая сталь
Window material	пластмасса, рассеянный
Электрическое подключение	Разъем, M12 × 1, ПВХ
Количество проводников	5
Температура окружающей среды	0...+50 °C
Степень защиты	IP68
Испытания/сертификаты	
Approvals	Сертификация CE, cULus

Принцип действия

Подсветки области служат для равномерной подсветки определенной области.

