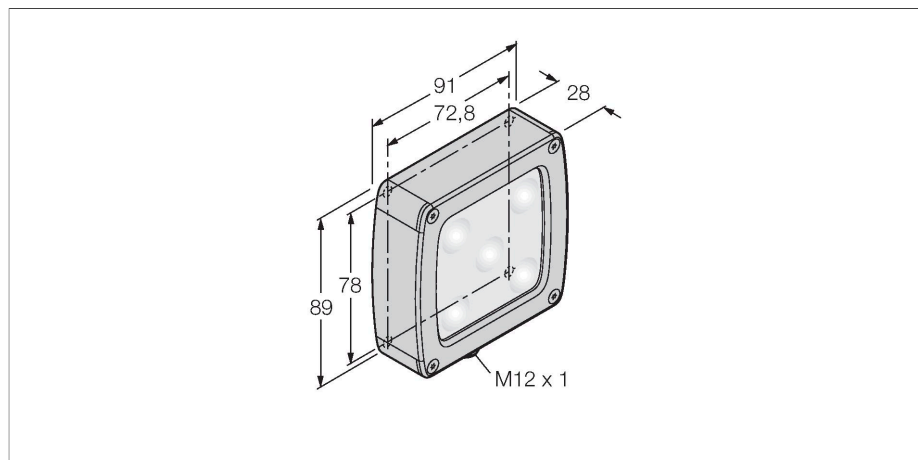


# LEDBA70AD5-PQ

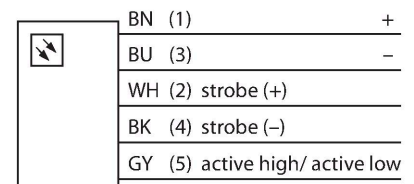
## Системы машинного зрения – Подсветка области



### Свойства

- Алюминиевый влагозащищенный корпус
- Класс защиты: IP68
- Цвет: синий
- Настройка интенсивности
- Источники питания: 24 В =
- "папа" M12 x 1
- Пластиковое окошко, прозрачное

### Схема подключения



### Технические характеристики

Тип	LEDBA70AD5-PQ
ID №	3016175
<b>Данные по сигналам и индикации</b>	
Назначение	Промышленная обработка изображений
Функция	подсветка области
Тип источника света	син.
Длина волны	465...485 нм
Срок службы светодиода (L70)	50000 h
с регулировкой	да
Функции цвета 1	Синий
Специальные характеристики	Для промывки под давлением
<b>Электрические параметры</b>	
Рабочее напряжение	24 В =
Номинальный рабочий ток (DC)	≤ 350 мА
Макс. потребление тока на цвет	500 мА
<b>Механические характеристики</b>	
Конструкция	Прямоугольный
Размеры	102 x 91 x 28.2 мм
Материал корпуса	Металл, Никелированный алюминий
Window material	пластмасса, рассеянный
Электрическое подключение	Разъем, M12 × 1, ПВХ
Количество проводников	5
Температура окружающей среды	0...+50 °C
Степень защиты	IP68
<b>Испытания/сертификаты</b>	
Approvals	Сертификация CE, cULus

### Принцип действия

Подсветки области служат для равномерной подсветки определенной области.

