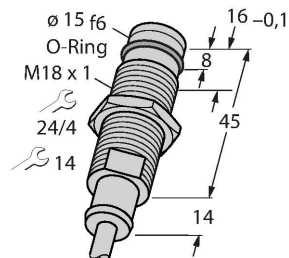


# BID2-G180-AP6/S220

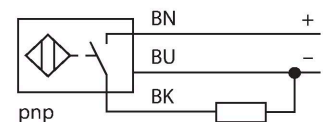
## Индуктивный датчик – для высокого давления



### Свойства

- Цилиндр с резьбой, M18 x 1
- нерж. сталь, 1.4305
- допустимое статическое давление 100 бар
- 3-х проводной DC, 10...30 В DC
- НО контакт, PNP выход
- Кабельное соединение

### Схема подключения



### Принцип действия

Индуктивные датчики разработаны для бесконтактного (без износа) детектирования металлических объектов. Для этого используют высокочастотное электромагнитное AC поле, взаимодействующее с мишенью. Это поле генерируют при помощи LC резонансного контура с катушкой с ферритовым сердечником. Устойчивые к давлению датчики прекрасно выдерживают высокие давления и превосходно подходят для контроля положения в гидравлических цилиндрах.

### Технические характеристики

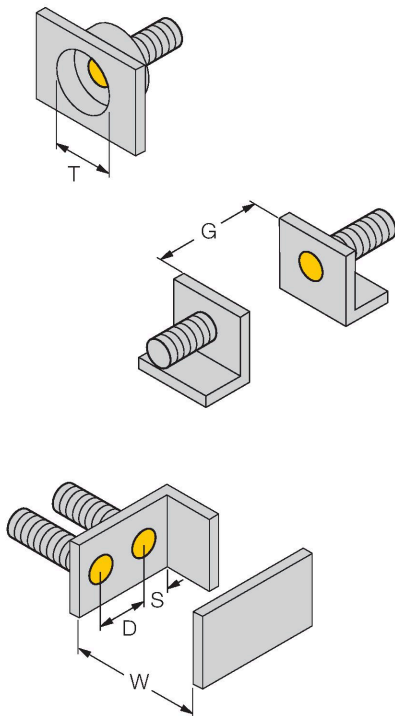
Тип	BID2-G180-AP6/S220
ID №	16880
Special version	S220 соответствует: герметизированная верхняя часть генератора колебаний
<b>Основные данные</b>	
Номинальная дистанция срабатывания	2 мм
Условия монтажа	Заподлицо
Безопасное рабочее расстояние	$\leq (0,81 \times S_n)$ мм
Корректировочные коэффициенты	St37 = 1; Al = 0.3; нерж. сталь = 0.7; Ms = 0.4
повторяемость (стабильность) позиционирования	$\leq 2$ % полн. шкалы
Статическое давление	$\leq 100$ бар
Динамическое давление	$\leq 60$ бар
Допустимая контактная среда	электропроводящие
Температурный дрейф	$\leq \pm 10$ %
Гистерезис	3...15 %
<b>Электрические параметры</b>	
Рабочее напряжение	10...30 В =
Остаточная пульсация	$\leq 10$ % $U_{ss}$
Номинальный рабочий ток (DC)	$\leq 200$ мА
Ток холостого хода	15 мА
Остаточный ток	$\leq 0.1$ мА
Испытательное напряжение изоляции	$\leq 0.5$ кВ
Защита от короткого замыкания	да / Циклический
Падение напряжения при $I_o$	$\leq 1.8$ В
Защита от обрыва / обратной полярности	да / Полный

## Технические характеристики

Выходная функция	3-проводн., НО контакт, PNP
Частота переключения	2 кГц
<b>Механические характеристики</b>	
Конструкция	Цилиндр с резьбой, M18 x 1
Размеры	58 мм
Материал корпуса	Металл, Марка стали 1.4305 (AISI 303)
Материал активной поверхности	пластмасса, PA12-GF30
Макс. момент затяжки корпусной гайки	25 Нм
Электрическое подключение	Кабель
Качество кабеля	Ø 6.3 мм, LiÖflex, Ölflex®, 2 м
Поперечное сечение проводника	3x0.5 мм <sup>2</sup>
<b>Условия окружающей среды</b>	
Температура окружающей среды	-25...+70 °С
Вибростойкость	55 Гц (1 мм)
Ударопрочность	30 г (11 мс)
Степень защиты	IP67

## Указания по монтажу

### Инструкция по монтажу/Описание

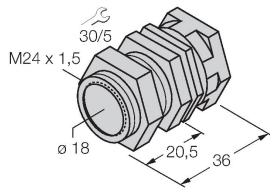


Расстояние D	2 x B
Расстояние W	3 x Sn
Расстояние T	3 x B
Расстояние S	1.5 x B
Расстояние G	6 x Sn
Диаметр активной области B	Ø 18 мм

## Аксессуары

QM-18

6945102



Зажим-фиксатор для быстрой установки; материал: Хромированная латунь. Наружная резьба M24 × 1,5. Примечание. При использовании кронштейнов для быстрого монтажа дистанция переключения датчиков приближения может меняться.