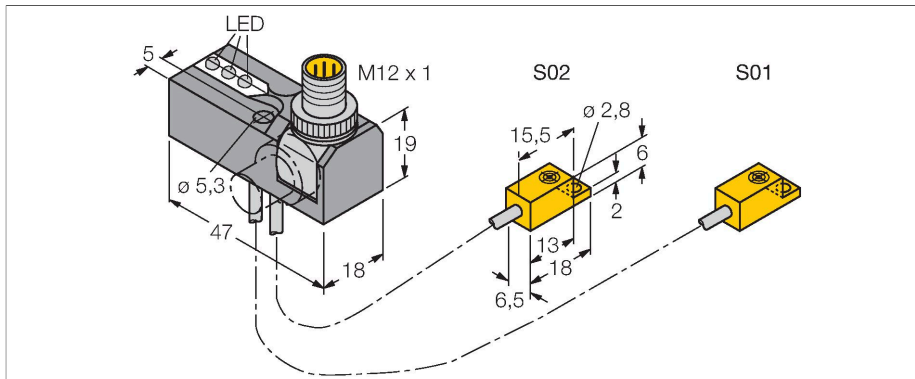


NI2-ISI-0.055-BDS-2AP6X3-H1141/S34

Индуктивный датчик – Комплект мониторинга для сварочных клещей



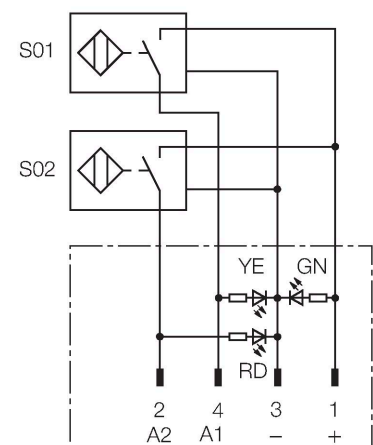
Технические характеристики

Тип	NI2-ISI-0.055-BDS-2AP6X3-H1141/S34
ID №	1650130
Special version	S34 соответствует: Устойчивость к воздействию магнитных полей
Основные данные	
Номинальная дистанция срабатывания	2 мм
Условия монтажа	Не заподлицо
Безопасное рабочее расстояние	$\leq (0,81 \times S_n)$ мм
Корректировочные коэффициенты	St37 = 1; Al = 0.3; нерж. сталь = 0.7; Ms = 0.4
повторяемость (стабильность) позиционирования	≤ 2 % полн. шкалы
Температурный дрейф	$\leq \pm 10$ %
Гистерезис	3...15 %
Электрические параметры	
Рабочее напряжение	10...30 В =
Остаточная пульсация	≤ 10 % U_{ss}
Номинальный рабочий ток (DC)	≤ 200 mA
Ток холостого хода	15 mA
Остаточный ток	≤ 0.1 mA
Испытательное напряжение изоляции	≤ 0.5 кВ
Защита от короткого замыкания	да / Термический
Падение напряжения при I_o	≤ 1.8 В
Защита от обрыва / обратной полярности	Полный
Выходная функция	4-проводн., НО контакт, PNP
Минимальный рабочий ток	≥ 1 mA
Частота переключения	0.03 кГц

Свойства

- блок питания BDS с двумя присоединенными датчиками и светодиодами
- жесткий, вращаемый разъем - 0°, 45° и 90° - для оптимальной прокладки кабеля
- пластмасса, Трогамид
- Устойчивость к магнитным полям (зона сварки), поле постоянного и переменного тока до 100 мТ
- 2 x нормально открытый, rnp-выход
- 4-проводн. DC, 10...30 В DC

Схема подключения



Принцип действия

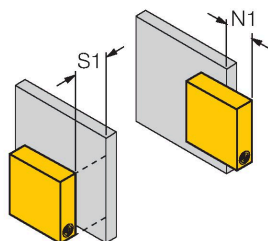
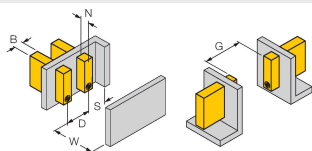
TURCK предлагает специальный набор для сварочных клещей, состоящий из двух миниатюрных датчиков, как наиболее подходящее решение для распознавания положения "открыто/закрыто". Ассортимент данной линии продукции гарантирует почти неограниченные возможности комбинаций, включая 4 различных силовых блока и более 40 видов различных модульных датчиков.

Технические характеристики

Механические характеристики	
Конструкция	Комплект мониторинга для разветвителей, ISI
Размеры	47 x 18 x 18 мм
Материал корпуса	Металл, Trogamid
Материал активной поверхности	пластмасса, пластмасса, PA12-GF20
Электрическое подключение	Разъем, M12 × 1
Качество кабеля	Ø 2 мм, Серый, Lif9Y-11Y, ПУР, 0.055 м
Поперечное сечение проводника	3x0.08 мм ²
Многожильный провод	40x0.05 мм ²
Условия окружающей среды	
Температура окружающей среды	-25...+70 °C
Вибростойкость	55 Гц (1 мм)
Ударопрочность	30 г (11 мс)
Степень защиты	IP67
Средняя наработка до отказа	2283 лет в соответствии с SN 29500- (Изд. 99) 40 °C
Индикатор рабочего напряжения	светодиод, зел.
Индикация состояния переключения	2 x светодиод, желтый / красный

Указания по монтажу

Инструкция по монтажу/Описание




Расстояние D	3 x B
Расстояние W	3 x Sn
Расстояние S	1,5 x B
Расстояние G	6 x Sn
Расстояние N	2 x Sn
Ширина активной области B	6.5 мм

тип кабеля 451

- высоко гибкий с кабельной оболочкой TPUS
отслеживание маршрутов
безгалогенный

Аксессуары

Чертеж с размерами	Тип	ID №	
	RKC4.4T-2/TEL	6625013	Кабельный соединитель, розетка M12, прямая, 4-конт., длина кабеля: 2 м, материал оболочки: ПВХ, черн.; сертификат cULus; возможны другие длины и материалы кабеля см. www.turck.com