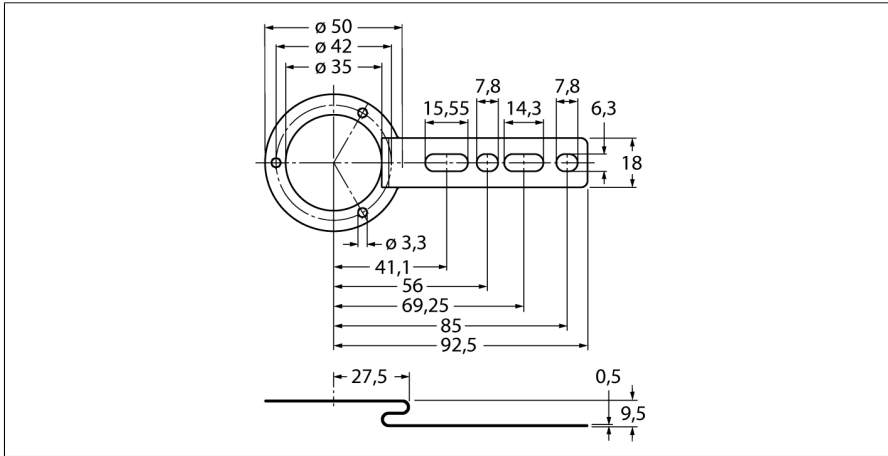


**Аксессуары**  
**Монтажная панель**  
**Для энкодеров с полым валом**  
**RME-4**



- Монтажная пластина, диаметр 80... 170 мм
- Удлиненная версия, гибкий
- Для низко-динамичных применений с осевой и радиальной вибрацией
- Материал: нерж. сталь

Тип	RME-4
ID №	1544615

Материал корпуса	Нержавеющая сталь
------------------	-------------------