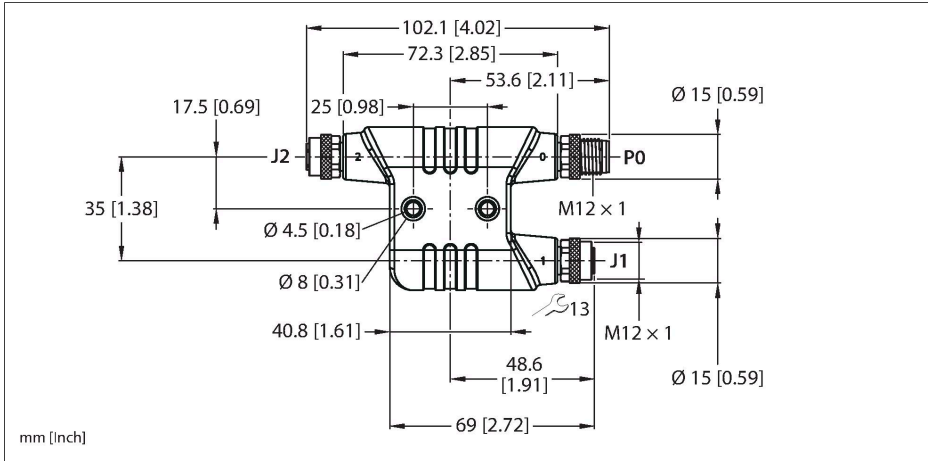


VH2-M12L-M5-2F5

Разветвитель мощности M12 – Малый h-разветвитель



Технические характеристики

Тип	VH2-M12L-M5-2F5
ID №	100028587
Соединительная коробка вводов/выводов	h-разветвитель
Корпус	Пластмасса, TPU (УРЕТАНОВЫЙ ТЕРМОПЛАСТИК)
Разъем А	Штекерный разъем, M12 × 1, L-кодировка
Проектные характеристики	в соответствии с IEC 61076-2-111
Кол-во контактов	4+FE
Контакты	Латунь, CuZn, Позолоченные
Подложка контактов	Пластмасса, PA, Черный
Соединительная гайка/винт	Латунь, CuZn, С никелевым покрытием
Момент затяжки	0.8 Нм
Механический срок службы	> 100 Циклы коммутации
Степень загрязненности	2
Класс защиты	IP65, IP67, IP68
Разъем В	Гнездовой разъем, M12 × 1, L-кодировка
Проектные характеристики	в соответствии с IEC 61076-2-111
Кол-во контактов	4+FE
Контакты	Латунь, CuZn, Позолоченные
Подложка контактов	Пластмасса, PA, Черный
Соединительная гайка / крепежный винт	Латунь, CuZn, С никелевым покрытием
Уплотнитель	Уплотнительное кольцо, Пластмасса, FKM/FPM
Момент затяжки	0.8 Нм
Механический срок службы	> 100 Циклы коммутации

Характеристики



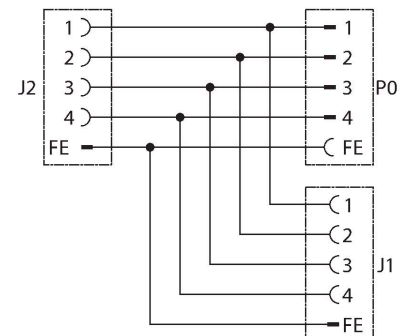
- M12-Stecker, 2x M12-Kupplung
- 4-polig + FE, L-codiert
- UL-Zulassung
- CE- und RoHS-konform
- Schutzart: IP65, IP67, IP68

Назначение контактов

Разъем А (P0) Разъем В (J1-2)



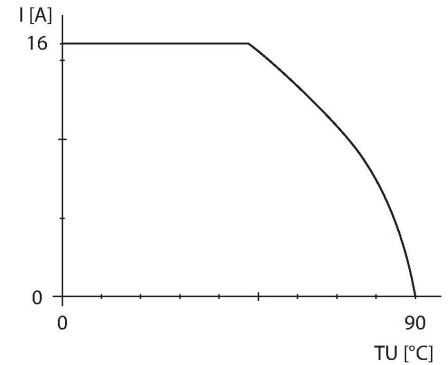
Схема



Технические характеристики

Степень загрязненности	2
Класс защиты	IP65, IP67, IP68
Электрические характеристики +20 °C	
Номинальное напряжение	63 ВDC
Ток	16 А
Механические и химические свойства	
в состоянии покоя	-30 °C...+90 °C
Сертификаты	cULus
Примечание:	
ОСТОРОЖНО: ОПАСНОСТЬ ПОРАЖЕНИЯ ЭЛЕКТРИЧЕСКИМ ТОКОМ! НЕ ОТСОЕДИНЯЙТЕ УСТРОЙСТВО ПОД НАГРУЗКОЙ!	
Примечание:	- Мы оставляем за собой право вносить технические изменения без предварительного уведомления.

Кривая ухудшения параметров



Аксессуары

Чертеж с размерами	Тип	ID №	
	TORQUE-WRENCH-SET-BUS	6936171	Комплект ключей с ограничением по крутящему моменту; рукоятка с регулируемым моментом от 0,4 до 1,0 Нм; комплект ключей с ограничением по крутящему моменту, вилочный ключ на М8 (SW9), вилочный ключ на М12 (SW13), вилочный ключ на М12 (SW14)
	RKP56PLB-2-RSP56PLB/TXG	100003327	Удлинительный кабель, гнездовой разъем M12, прямой, 4-конт. + FE, L-код, штекерный разъем M12, прямой, 4-конт. + FE, L-код; длина кабеля: 2 м, материал оболочки: PUR, серый; возможны другие длины и материалы кабеля, см. www.turck.com
	FW-ERKPM0514-PL-S-0813	100008139	Гнездовой разъем разборный, питание M12, L-код, прямой, 4-конт. + FE, винтовое клеммное соединение, кабельный ввод 8,0... 13 мм, сечение жилы/зажима 1,5...2,5 мм², пластиковый корпус, металлический зажимной винт
	FW-ERSPM0514-PL-S-0813	100008140	Штекерный разъем разборный, питание M12, L-код, прямой, 4-конт. + FE, винтовое клеммное соединение, кабельный ввод 8,0... 13 мм, сечение жилы/зажима 1,5...2,5 мм², пластиковый корпус, металлический зажимной винт