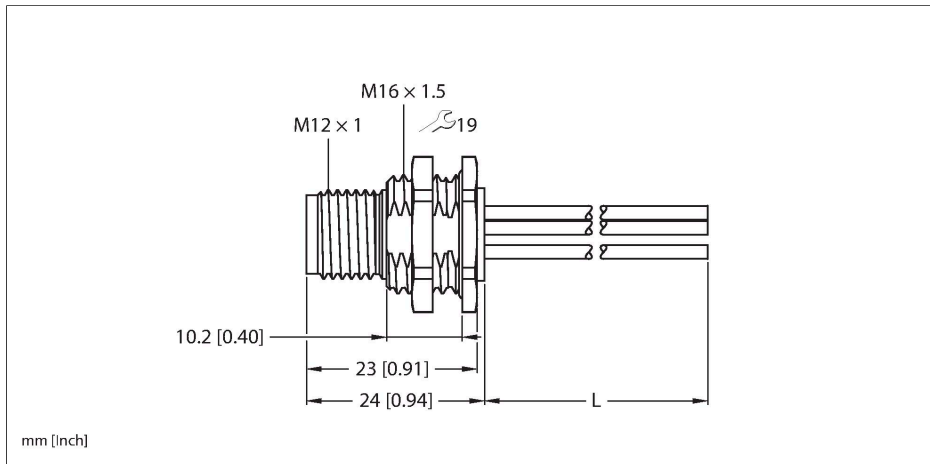


FSFD54PK-1/M16

Фланцевое соединение питания M12 – Монтаж с задней панели



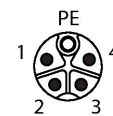
Характеристики



■ M12-Stecker, K-codiert, 4-polig + PE

Назначение контактов

Разъем А



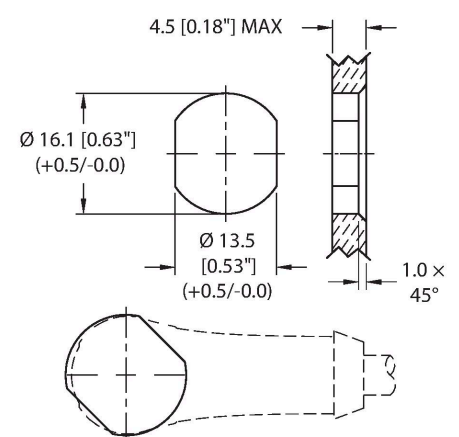
Технические характеристики

Тип	FSFD54PK-1/M16
ID №	100028362
Разъем А	Штекерный разъем, M12 × 1, К-кодировка
Проектные характеристики	в соответствии с IEC 61076-2-111
Кол-во контактов	4+PE
Контакты	Латунь, CuZn, Позолоченные
Подложка контактов	Пластмасса, PA, Черный
Уплотнитель	Пластмасса
Фланцевый корпус	Латунь, CuZn, С никелевым покрытием
Момент затяжки	0.4 ... 1 Нм (соблюдайте макс. значения крутящего момента!)
Тип монтажа	Монтаж на системной плате
Резьбовое уплотнение	Уплотнительное кольцо, NBR
Резьбовое уплотнение	M16 × 1,5 Латунь CuZn с никелевым покрытием
Момент затяжки фланца	2.5...7.3 Нм
Механический срок службы	> 100 Циклы коммутации
Степень загрязненности	3
Класс защиты	IP68 NEMA: 1, 3, 4, 6P
Многожильный провод	
Длина кабеля	1 м, (+50 мм или 4% от длины/-0,0 в зависимости от того, какое значение больше)
Материал проводника	ТС (луженая медь)
Изоляция жил	PVC (ПВХ)

схема



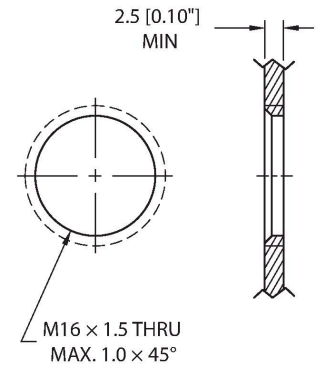
Сквозное отверстие



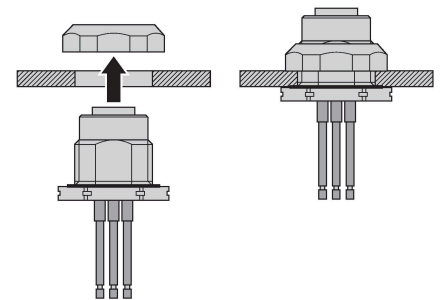
Технические характеристики

Поперечное сечение проводника	5 x 14 AWG [аналог 2,50 мм ²]
Цвета проводов	BK1, BK2, BK3, BK4, GN/YE
Электрические характеристики +20 °C	
Номинальное напряжение	630 В
Ток	12 А
Механические и химические свойства	
в состоянии покоя	-40 °C...+85 °C
Примечание:	
	ОСТОРОЖНО: ОПАСНОСТЬ ПОРАЖЕНИЯ ЭЛЕКТРИЧЕСКИМ ТОКОМ! НЕ ОТСОЕДИНЯЙТЕ УСТРОЙСТВО ПОД НАГРУЗКОЙ!
Примечание:	- Мы оставляем за собой право вносить технические изменения без предварительного уведомления.

Резьбовое отверстие



Монтаж с задней панели



Кривая ухудшения параметров

