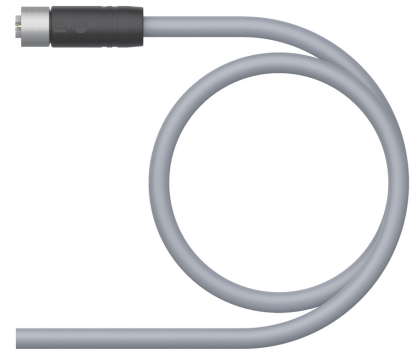
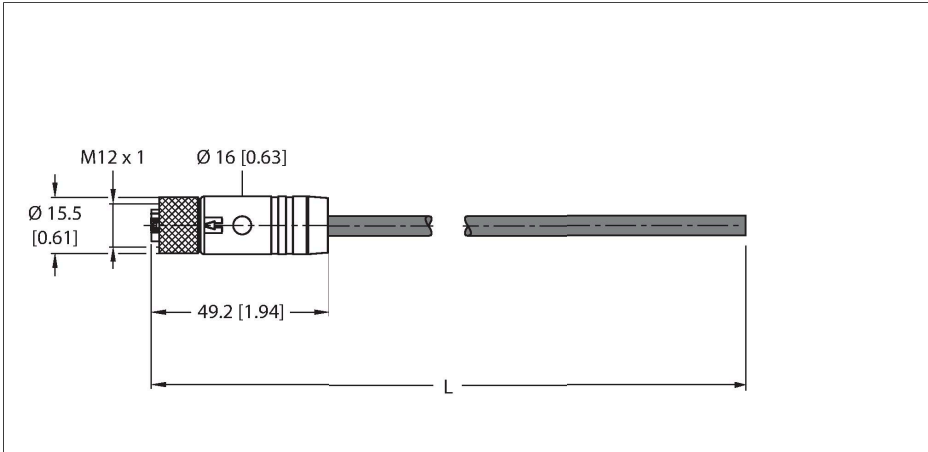


# RKP56PLB-2/TXG

## Кабель питания M12 – Соединитель кабельный



### Технические характеристики

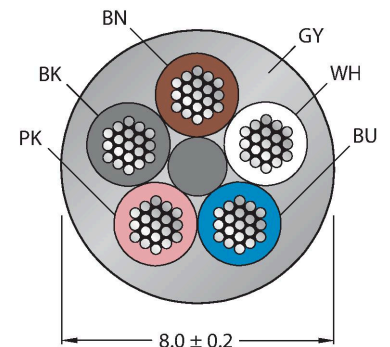
Тип	RKP56PLB-2/TXG
ID №	100006303
Разъем А	Гнездовой разъем, M12 × 1, Прямой, L-кодировка
Кол-во контактов	4+FE
Контакты	Медь-никель, CuNi, Позолоченные
Подложка контактов	Пластмасса, PBT GF, Черный
Ручка	Пластмасса, TPE (ТЕРМОПЛАСТИК), Черный
Соединительная гайка/винт	Латунь, CuZn, С никелевым покрытием
Уплотнитель	Пластмасса, FPM/FKM
Момент затяжки	0.5 ... 0.6 Нм (соблюдайте макс. значения крутящего момента!)
Механический срок службы	> 100 Циклы коммутации
Степень загрязненности	3
Класс защиты	IP65, IP67, IP69K, Только в затянутом состоянии
<b>Кабель</b>	
Диаметр кабеля	Ø 8 мм ±0.20
Длина кабеля	2 м
Оболочка кабеля	PUR (ПУР), Серый
Изоляция жил	PP (ПОЛИПРОПИЛЕН)
Поперечное сечение проводника	5 x 1.5 мм <sup>2</sup>
Цвета проводов	BN, WH, BU, BK, PK
<b>Электрические характеристики +20 °C</b>	
Номинальное напряжение	50 В/60 В.
Ток	16 А

### Характеристики



- Кабель питания M12, L-код, гнездовой разъем, прямой, 5-контактный (4+FE)
- Материал оплетки: PUR
- Цвет оплетки: серый
- Высокая устойчивость к воздействию масел, охлаждающих жидкостей, смазочных материалов и эмульсий
- Подходит для использования в подвижных треках
- Устойчивость к вибрациям и ударам
- Огнестойкость
- Без галогенов
- Соответствие RoHS
- Сертификат UL
- Класс защиты: IP65, IP67, IP69K
- Длина кабеля: 2,0 м

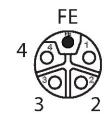
### Сечение кабеля



### Назначение контактов

## Технические характеристики

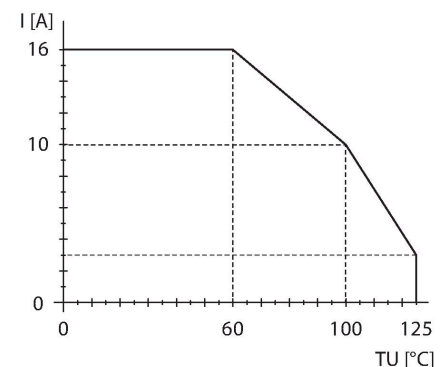
Механические и химические свойства	
Радиус изгиба (стационарная установка)	$\geq 4 \times \varnothing$
Радиус изгиба (гибкое применение)	$\geq 7 \times \varnothing$
Связанные циклы	$\geq 10$ миллион
Допустимое ускорение	макс. $5 \text{ м/с}^2$
Допустимая траектория, горизонт.	5 м (при $5 \text{ м/с}^2$ )
Скручивающая нагрузка	$\pm 30^\circ/\text{м}$
в состоянии покоя	$-40^\circ\text{C} \dots +80^\circ\text{C}$
в движении.....	$-30^\circ\text{C} \dots +80^\circ\text{C}$
Температура окружающей среды во время работы подвижного трека	$-20^\circ\text{C} \dots +60^\circ\text{C}$
Для использования в тяговых цепях	да
Без галогенов	да
жироустойчивость	да
огнестойкий	да
Сертификаты	cULus



### схема



### Кривая ухудшения параметров



## Аксессуары

Чертеж с размерами	Тип	ID №	
	VH2-M12L-M5-2F5	100028587	Малый h-разветвитель, питание M12, L-код, 4-конт. + FE
	FW-ERSPM0514-PL-S-0813	100008140	Штекерный разъем разборный, питание M12, L-код, прямой, 4-конт. + FE, винтовое клеммное соединение, кабельный ввод 8,0...13 мм, сечение жилы/зажима 1,5...2,5 мм <sup>2</sup> , пластиковый корпус, металлический зажимной винт
	VH3-M12L-M5-3F5	100028591	Большой H-разветвитель, питание M12, L-код, 4-конт. + FE
	VT2-M12L-M5-2F5	100028579	T-разветвитель, питание M12, L-код, 4-конт. + FE