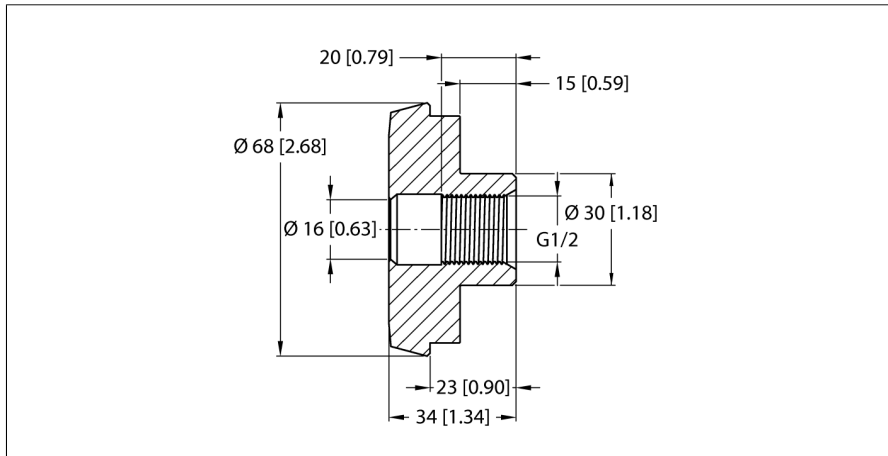


Аксессуары

Технологические адаптеры для молочного резьбового соединения

Для емкостных датчиков предельных уровней NCLS

NCLS-DF50



- Ввинчиваемый переходник для труб
- Резьбовое молочное соединение G1/2", DN50
- Стандартизировано в соответствии с DIN 11851
- Подходит для датчиков предельных уровней NCLS
- Молочные технологические адаптеры отлично подходят для использования в условиях с высокими гигиеническими требованиями, таких как фармацевтическая или пищевая промышленность (молочная промышленность).

Тип	NCLS-DF50
ID №	100004435
Место установки	любой
Устойчивость к давлению	10 бар
Температура среды	0...+140 °C
Поддержка CIP/SIP	да
Испытания/сертификаты	
Предупреждение	Защищать от механических повреждений
Механические характеристики	
Конструкция	Принадлежности для цилиндров с резьбой
Размеры	34 x 68 x 68 мм
Материал корпуса	Нержавеющая сталь, 1.4404 (AISI 316L)
Материалы (связь с каналом передачи данных)	Нержавеющая сталь 1.4404 (AISI 316L)
Макс. момент затяжки корпусной гайки	10 Нм
Подключение к процессу	Молочное резьбовое соединение
Степень защиты	IP67
	При установке

Принцип действия

Концепция ввинчиваемых решений для датчиков уровня ограничения из серии NCLS позволяет стандартизировать расположение датчиков уровня в заданных точках в проточных каналах или резервуарах.

Молочное резьбовое соединение фиксируется соответствующей ответной частью на резервуаре или трубопроводе. Затем датчик ввинчивается непосредственно в адаптер. Герметичность обеспечивается без использования уплотнительных колец на головке датчика за счет непосредственного давления металлической части на PEEK.

Адаптеры для клемм доступны в исполнениях со всеми стандартными промышленными размерами и формами. Таким образом, систему из датчика и технологического адаптера можно легко настроить на соответствие различным требованиям.